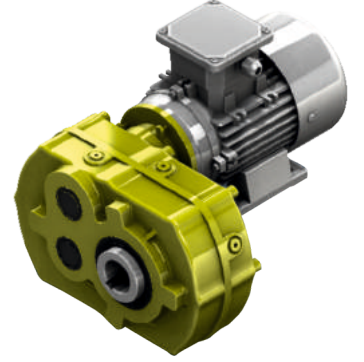
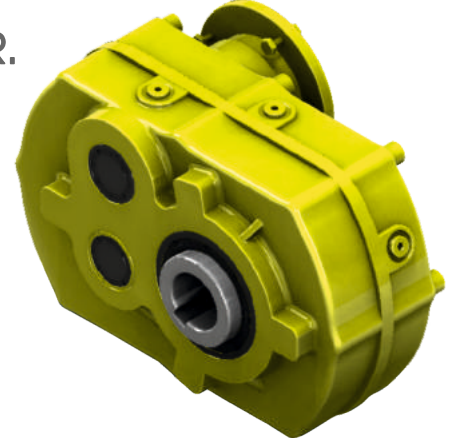
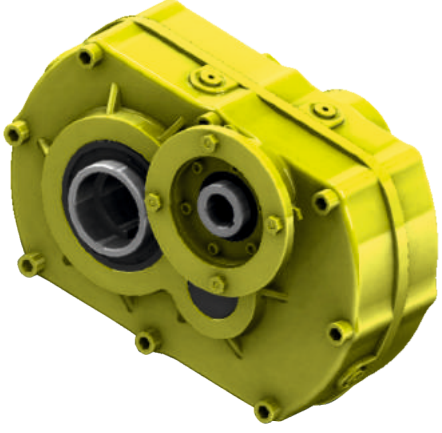
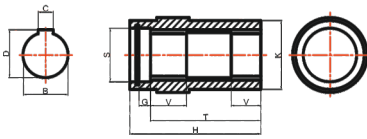


## MOTORLU SEPERATÖR ŞANZIMANI OLARAK KULLANILMAKTADIR.

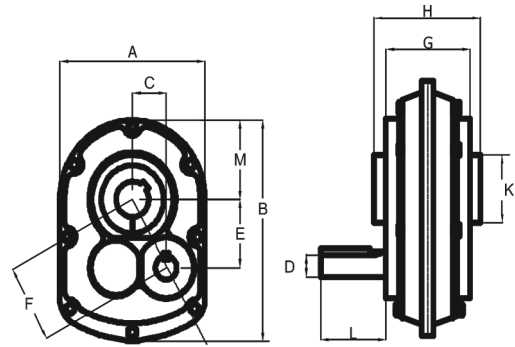


ÇIKIŞ MİLİ ÖLÇÜLERİ



	B	C	D	G	K	H	S	T	V
RDX 1	25	8	28	10	55	134			
RDX 1	30	10	33,4	10	55	134			
RDX 1	35	10	38,4	10	55	134			
RDX 2	40	12	43,4	12	65	136	40	110	40
RDX 2	45	14	48,6	12	65	136	50	129	30
RDX 3	45	14	48,6	12	75	170	50	129	30
RDX 3	50	14	53,6	14	75	170	60	142,5	35
RDX 3	55	16	58,9	14	75	170	60	142,5	35
RDX 4	55	16	58,9	14	85	189	65	142,5	35
RDX 4	60	18	64,3	14	85	189	60	175	50
RDX 4	65	18	69,3	14	85	189	65	175	50
RDX 5	65	18	69,3	14	95	198	70	175	50
RDX 5	70	20	74,7	16	95	198	70	185,5	60
RDX 5	75	20	79,7	16	95	198	85	185,5	60
RDX 6	75	20	79,7	16	120	208	85	208	50
RDX 6	80	20	84,7	16	120	208	100	208	50
RDX 6	85	20	89,7	16	120	208	95	226,5	55
RDX 7	90	25	95,6	20	140	240	120	226,5	55
RDX 7	95	25	100,6	20	140	240	120	302	60
RDX 7	100	28	106,2	20	140	240	145	302	60
RDX 8	100	28	106,2	22	155	406	145	302	60
RDX 8	105	28	111,2	22	155	406	145	302	60
RDX 8	110	28	116,2	22	155	406	145	302	60

RDX GÖVDE ÖLÇÜLERİ



	A	B	C	M	E	F	G	H	K	L	D
RDX 1	180	253	49	96	81	94,66	114	134	55	60	19
RDX 2	210	289	55	105	96	110,64	116	136	65	75	28
RDX 3	242	330	62	124	108	124,53	150	170	75	90	32
RDX 4	265	385	70	140	122	140,65	159	189	85	100	40
RDX 5	334	480	77	178	144	149,18	168	198	95	110	48
RDX 6	385	542	104	192	171	200,14	178	208	120	120	55
RDX 7	477	660	130	239	211	247,83	200	240	140	130	60
RDX 8	515	718	153	257	241	285,46	356	396	155	140	65