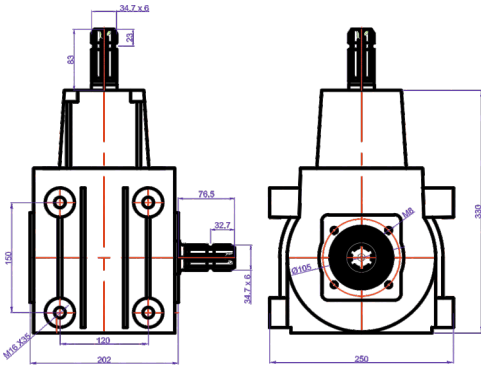
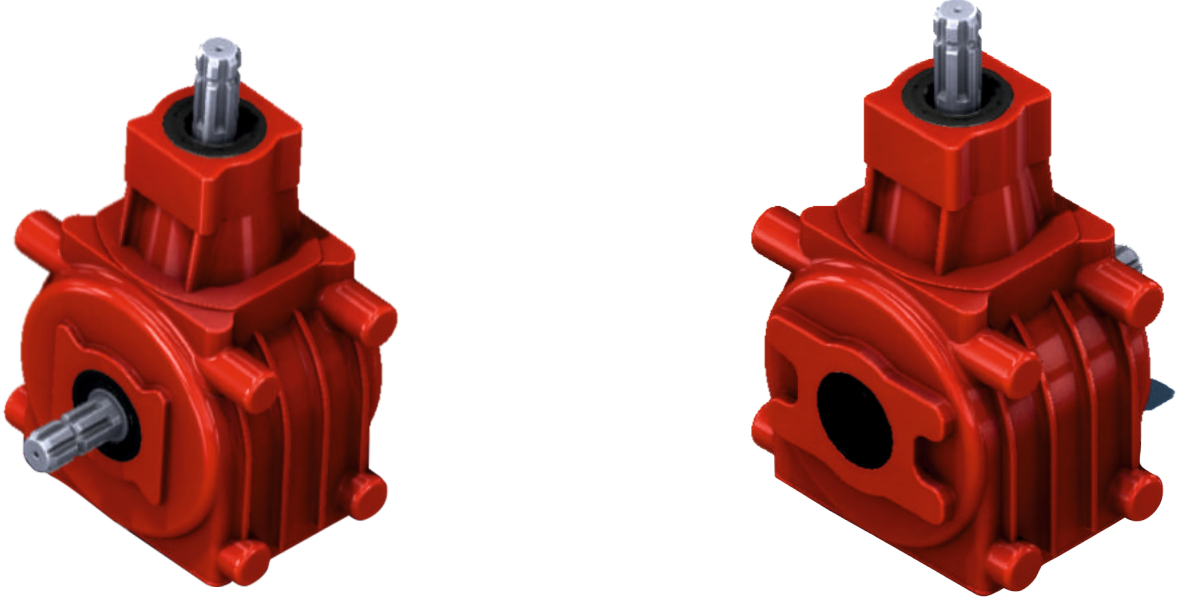


RK

TOPRAK ÇAPALAMA - ROTAVATÖR  
ÇALI KIRMA MAKİNALARINDA KULLANILMAKTADIR.  
KONİK AYNA MAHRUTİ DİŞLİDİR.  
DİŞLİLER ISIL İŞLEM GÖRMÜŞ VE SERTLEŞTİRİLMİŞLERDİR.



ÜRÜN NO : RKA-01 (AYNA MAHRUTİ)

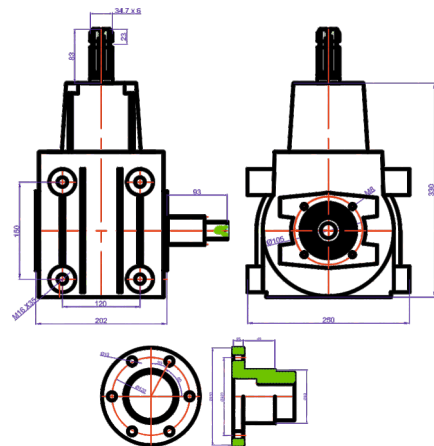
ÖZELLİKLER

Çevrim Oranı : 1/2.58

Giriş devri : 540 r.p.m

Çıkış devri : 209 r.p.m

Kullanım alanı:Çalı çrpma



ÜRÜN NO : RK-01 (KONİK DÜZ DİŞLİ)

ÖZELLİKLER

Çevrim Oranı : 1/3.1

Giriş devri : 540 r.p.m

Çıkış devri : 209 r.p.m

Kullanım alanı:Çalı çrpma