



REMAK
Redüktör

RM SERİSİ
YENİ MONOBLOK



GÜÇ • KALİTE • VERİM



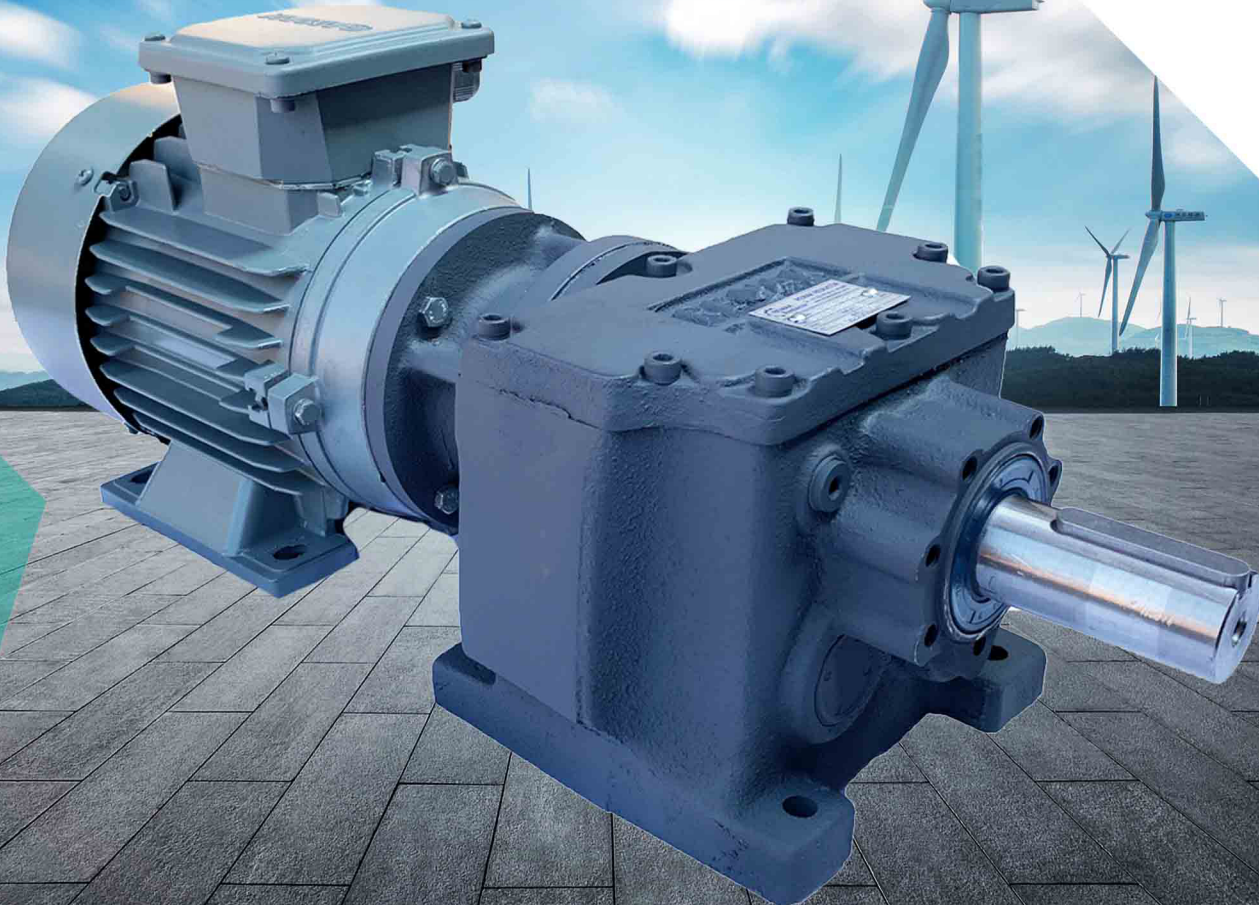
WWW.REMAKREDUKTOR.COM.TR

RM SERİSİ

- Kompakt tasarımı monoblok gövde ile sınıfının en uzun ömürlü ve kalitelisi.

Neden RM Serisi ?

- Yüksek Güç ve Torklara Dayanım
- Özel Monoblok tasarım İle Az Yer Kaplayan Dizayn
- Güç Kaybını Minimuma İndirme
- Helisel dişliler İle Yüksek Verim Sağlama
- Özel Olarak Isıl İşlemden Geçip Güçlendirilmiş Dişliler



RM 5

RM Serisi Kullanım Alanları :

- Hayvan Kaşıma Fırçaları Uygulaması:

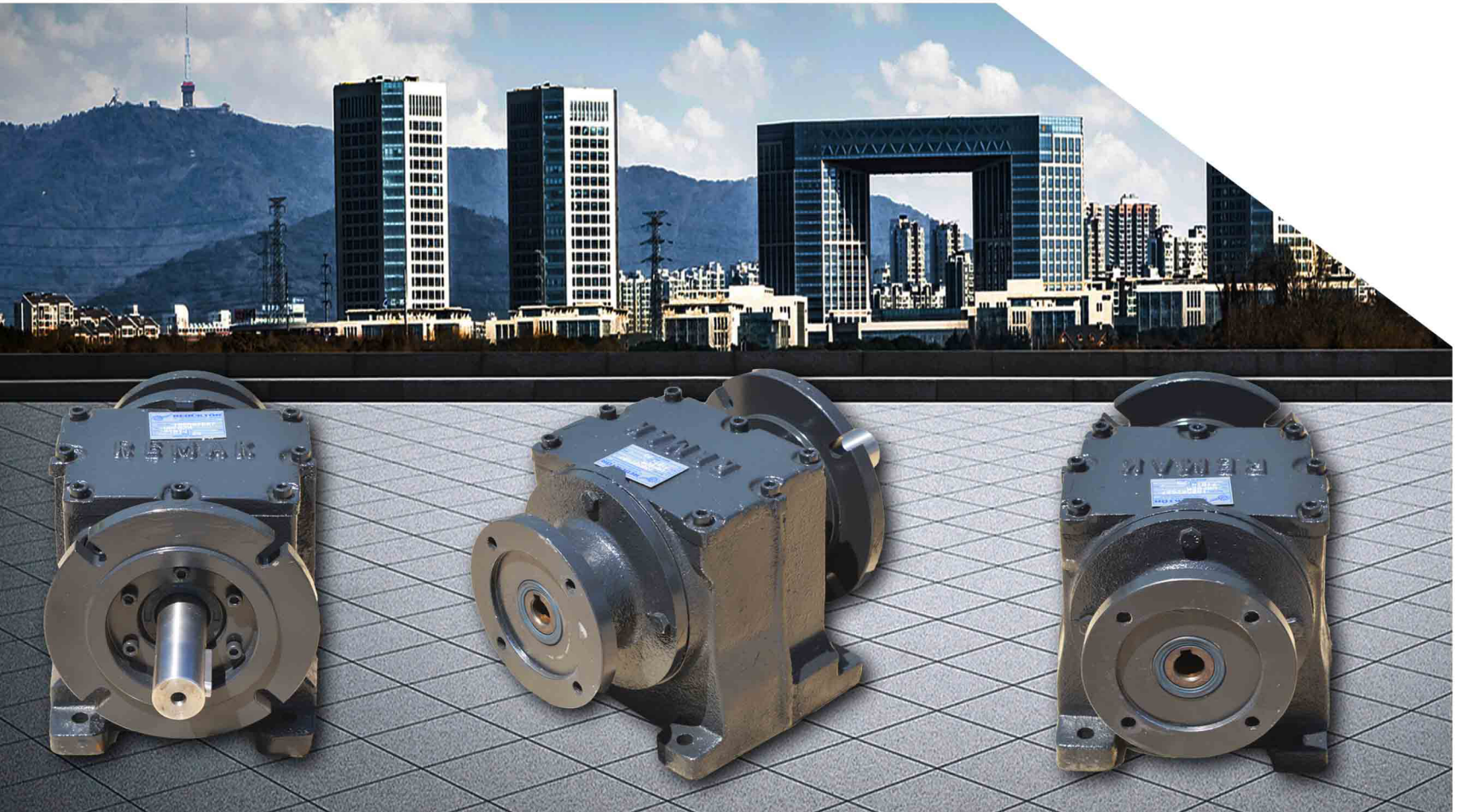
RM Serisi monoblok gövdesi ve ısıl işlemlenmiş güçlü dişlileri ile en zorlu şartlarda Hayvancılık Sektöründe de görevini yerine getirmektedir. Otomatik Hayvan Kaşıma Fırçalarında kullanılan MD Serisi ani duruş ve kalkış torklarına ve ortamdaki büyük baş hayvanların darbelerine karşı operasyonunu gerçekleştirilmektedir.

- Konveyör Sistemleri :

Gövde büyüklüğüne göre taşıma, indirme ve kaldırma gibi sistemlerde yükün yer değiştirmesini sağlayıp güç aktarımı sağlamaktadır.

- Vinç Sistemleri :

Ağır yüklerin kaldırılması ve yer değiştirmesi konusunda monoblok gövdesinden aldığı güç ile öne çıkan MD Serisi, ani harekete geçiş anlarında güç kaybı yaşamadan görevini yerine getirmektedir.



RM SERİSİ

• Çözümler ve Aksesuarlar

- Özelleştirilmiş mil opsiyonu
- Farklı motorlar için özelleştirilmiş bağlantı seçeneği
- Motor arkasında yer alan elektromanyetik fren opsiyonu
- Kilit uygulaması
- Enkoder çözümleri
- İntertörlü uygulamalarda ısı problemi için bağımsız fan uygulaması

RM 20



RM 15



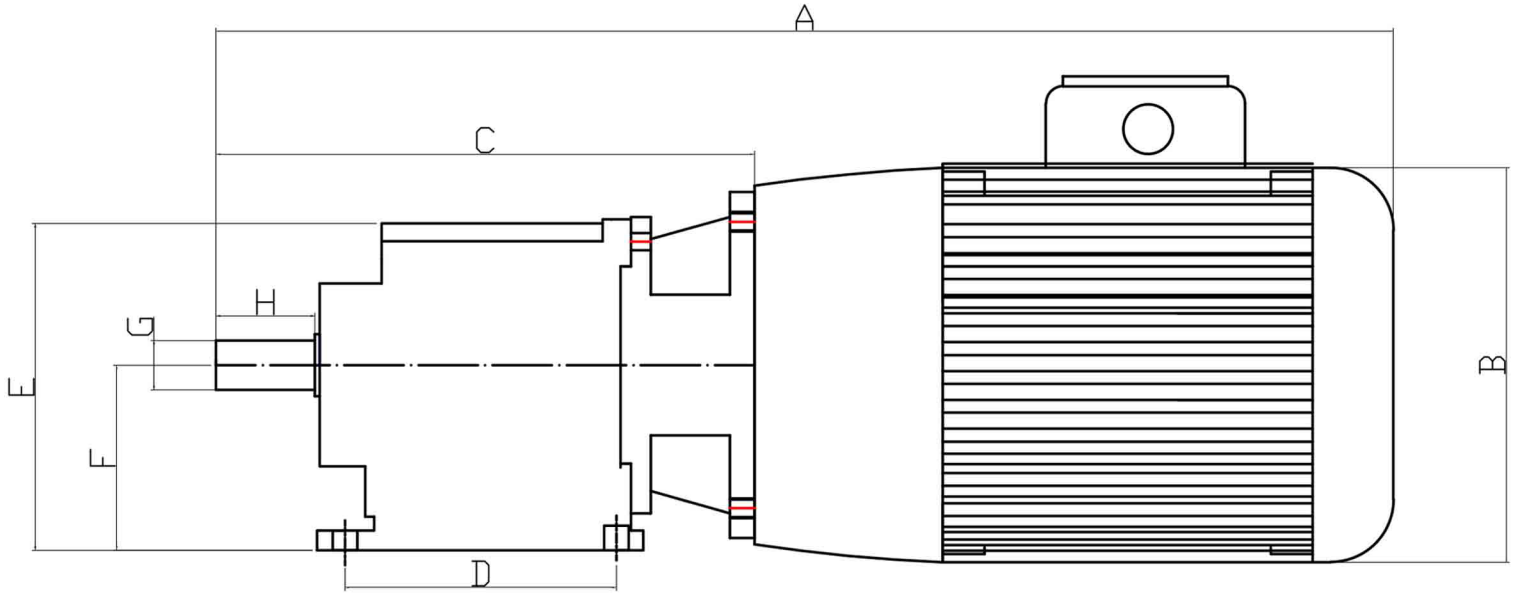
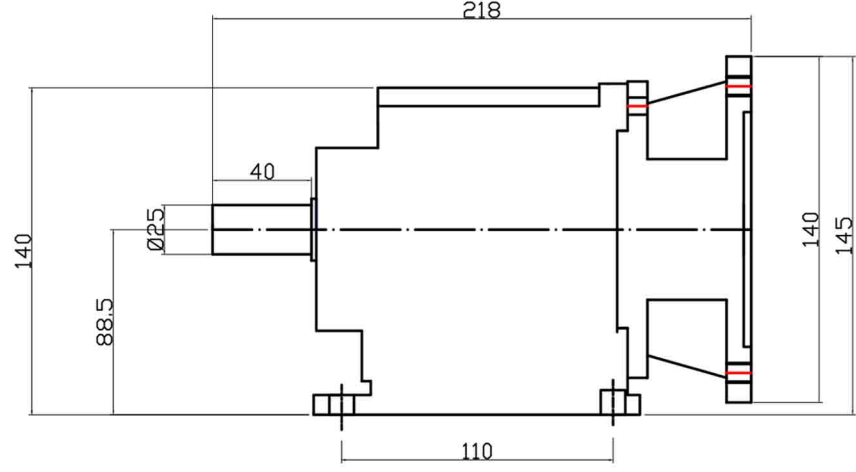
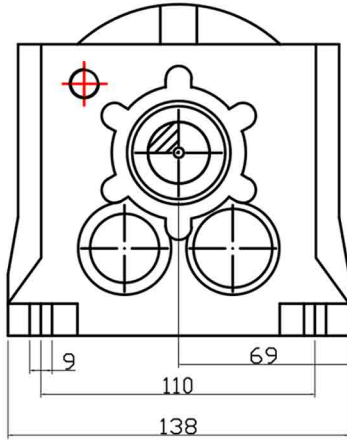
RM 10



RM 5



TEKNİK ÖLÇÜLER



		A	B	C	D	E	F	G	H
RM-05	63 TİP	398	125	218	110X110	140	88,5	25	40/50
	71 TİP	430	136						
	80 TİP	452	154						
RM-10	71 TİP	457	125	245	110X130	145	91	30	50/60
	80 TİP	479	136						
	90S TİP	498	154						
	90L TİP	523	172						



RM SERİSİ

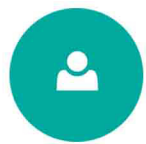
YENİ MONOBLOK



WWW.REMAKREDUKTOR.COM.TR



0 (232) 479 68 48/49



Kemalpaşa OSB / Kuyucak Yolu Cad / No : 211
İzmir / Kemalpaşa