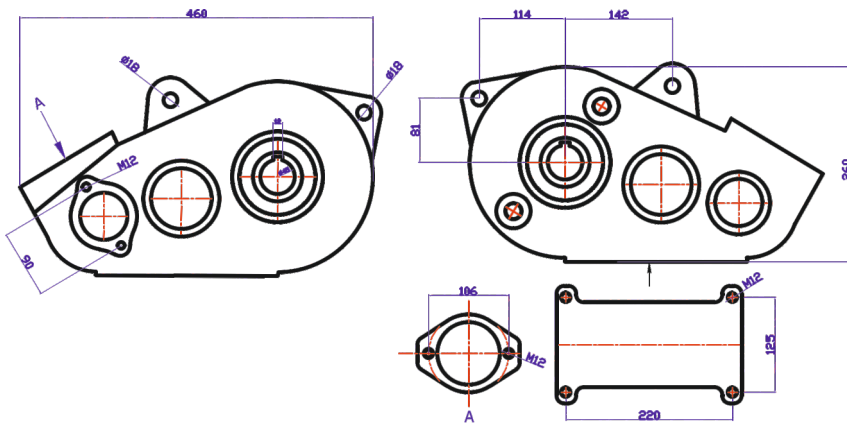




KATI GÜBRE SAVURMANIN RÖMORK ZEMİNİ
ŞANZIMANI OLARAK KULLANILMAKTADIR.



ÖZELLİKLER

Çevrim Oranı: 1/28 , 1/17,5

Giriş devri : 540 r.p.m

Çıkış devri : 19 , 31 r.p.m

Kullanım alanı : Kati gübre dağıtma römorku

