

# Solar Tracker ST 7

## Kullanım Kılavuzu



**REMAK  
Redüktör**

# İÇİNDEKİLER

Kullanım Kılavuzu Tanımı / Teslime Hazırlama, Yükleme ve Nakliye Sırasında Dikkat Edilecek Noktalar / Makina Montajı Sırasında Dikkat Edilecek Noktalar / Dikkat ve İş Güvenliği.....	2
Sistem Özellikleri.....	3
Teknik Ölçüler.....	4
Kurulum Aşamaları.....	5
Montaj Şeması.....	6-7-8
Elektrik Bağlantıları.....	9
Makina Kurulumu(önemli uyarı).....	10
Arıza (SSS).....	11
Kontrol Tablosu.....	12
Garanti Şartları.....	13
Garanti Belgesi.....	14

## ***KULLANIM KILAVUZU TANIMI***

Kullanım kılavuzu Solar Tracker ST7 Güneş Takip Sisteminin bir parçası olup Remak Redüktör Makina Sanayi Tic. Ltd. Şti. tarafından hazırlanmıştır.

Kullanım kılavuzunun temel amacı, kullanıcının sistemi tanıması, sistem güvenliği ve insan sağlığı açısından kılavuzda belirtilen kurallara uygun olarak sistemin çalıştırılmasını sağlamaktır. Kullanım kılavuzu talimatları dışında yapılan tüm uygulamalar cihazın garanti dışı kalmasına sebep olacaktır. Bunun için kullanıcılar, sistemin kullanıldığı süre boyunca kullanım kılavuzunu saklamalıdır.

## ***TESLİME HAZIRLAMA, YÜKLEME VE NAKLİYE SIRASINDA DİKKAT EDİLECEK NOKTALAR***

Makinenin yükleme ve taşınması sırasında hassas davranılmalıdır. Darbelere, sürtünme ve çizimelere dikkat edilmelidir. Makinelerin nakliye aracına yüklenmesi ve boşaltılmasında uygun ekipmanlar kullanılmalıdır.

## ***MAKİNA MONTAJI SIRASINDA DİKKAT EDİLECEK NOKTALAR***

Makinenin montajı teknik anlamda yetkin kişiler tarafından, Kullanım Kılavuzunda belirtilen talimatlar ile gerçekleştirilmelidir. Aksi takdirde yaşanacak aksaklıklar sonucu, üretici firma bir sorumluluk kabul etmez.

## ***DİKKAT VE İŞ GÜVENLİĞİ***

Makinanın montajı sırasında gerçekleştirilen tüm işlemler İş Güvenliği tedbirleri alınmış şekilde yapılmalıdır. Makinenin operasyona alınması, uygun ekipman ile yetkilendirilmiş kişiler tarafından uygulanmalıdır. Makinenin tüm elektrik tesisatı üzerinde hazır şekilde teslim edilmektedir. Herhangi bir değişim yapmak veya sisteme müdahale etmek, varolan sistemi bozacağından kişiye veya makineye zarar verme riskini taşır.

## ÖZELLİKLER



### ***Bağlantı Kolaylığı:***

Solar panel kurulumlarında sıkça kullanılan 120mm x 120mm kare profil ve bağlantı kolaylığı sağlayan tasarım.



### ***Solar Takip Mekanizması:***

Güneşin gün içerisindeki hareketini otomatik olarak takip eden tek eksenli akıllı izleme sistemi. Sabit sistemlere kıyasla maksimum enerji üretimi sağlar.



### ***Enerji Verimliliği:***

Panel açılarını optimize eden hassas kontrol algoritması sayesinde %20-25'e varan enerji artışı. Düşük enerji tüketimli motor ve sürücü sistemi.



### ***Yüksek Mukavemetli Gövde:***

Özel tekniklerle üretilen ekstra sağlam ve güçlü statik yüke dayanıklı Redüktör gövdesi.



### ***Akıllı Kontrol Ünitesi:***

Gömülü yazılım algoritması ve GPS sensörü ile çalışan otomatik kontrol sistemi. Manuel müdahaleye gerek kalmadan gün boyu optimum konumlandırma.



### ***Dayanıklılık & Güvenlik:***

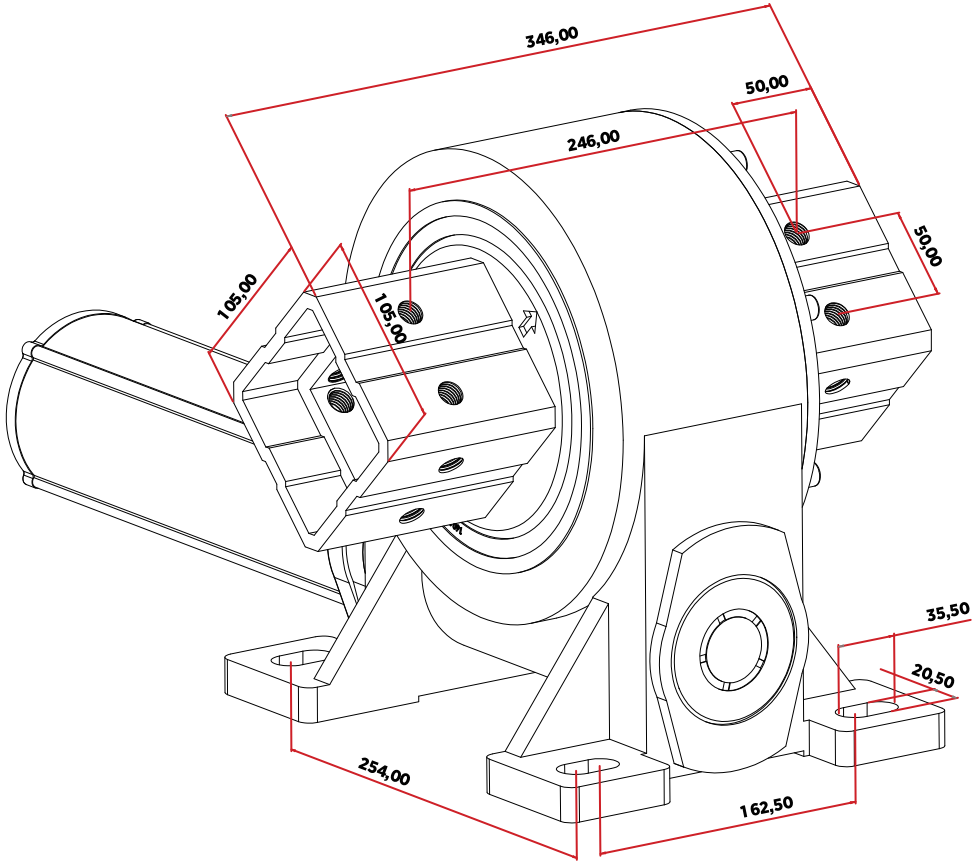
Rüzgâr, yağmur ve zorlu dış ortam koşullarına karşı dayanıklı yapı. Aşırı hava şartlarında otomatik koruma ve güvenli pozisyonlama özelliği.



### ***Modüler Tasarım:***

Kolay montaj, bakım ve servis avantajı sağlayan modüler yapı. Farklı arazi ve panel tiplerine uyumlu çözüm.

## TEKNİK ÖLÇÜLER



**\*Remak Redüktör Mak. San. Ltd. Şti. ölçüleri deęiřtirme hakkını saklı tutmaktadır.**

## ***KURULUM AŞAMALARI***

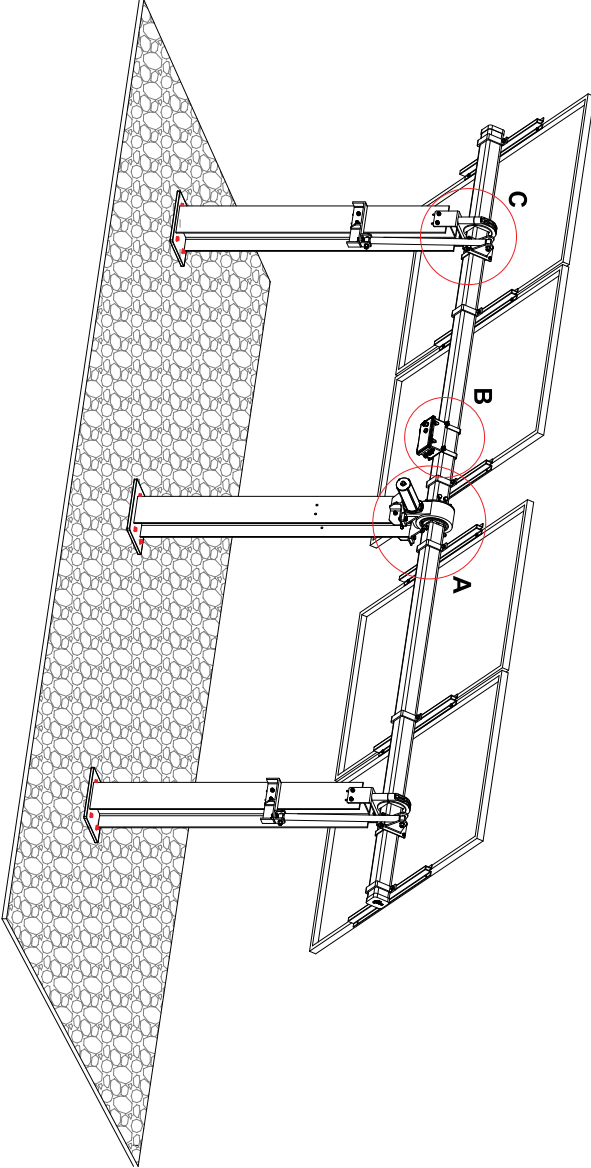
Kurulum öncesinde lütfen aşağıdaki maddeleri dikkatlice inceleyiniz. Kurulum esnasında öngörülemeyen riskleri ortadan kaldırmak ve hızlı, güvenli bir kurulum sağlamak için aşağıdaki kontrol listesini eksiksiz şekilde tamamlayınız.

### ***Solar tracker sisteminin kurulacağı alanın detaylı incelenmesi.***

- Kurulum yapılacak alan, sistemin gün boyu güneş ışığını kesintisiz alabileceği şekilde seçilmelidir.
- Zemin yapısı, taşıyıcı konstrüksiyonun ağırlığını ve rüzgâr yüklerini karşılayabilecek dayanımda olmalıdır.
- Panel ve mekanik hareket alanı içerisinde, sistemin dönüşünü ve açısını engelleyecek herhangi bir yapı, ağaç veya unsur bulunmamalıdır.
- Güneş açısına göre panellerin birbirine gölge yapmaması adına Back Tracking için yeterli mesafe bırakılmalı
- Rüzgâr yükü ve çevresel faktörler göz önünde bulundurularak, sistemin ankraj ve bağlantı noktaları sağlam şekilde konumlandırılmalıdır.
- Elektrik ve kontrol kabloları, dış ortam koşullarına uygun şekilde izole edilmeli ve mekanik hareketten etkilenmeyecek biçimde sabitlenmelidir.
- Kurulum noktasında, ağır ekipmanların güvenli şekilde montajı için vinç, sepetli platform veya lift kullanılmalıdır. Aksi takdirde ciddi iş kazalarına sebebiyet verilebilir.

***Yukarıda yer alan tüm maddeler göz önünde bulundurularak montaj aşamasına geçilebilir.***

## MONTAJ BÖLÜMÜ

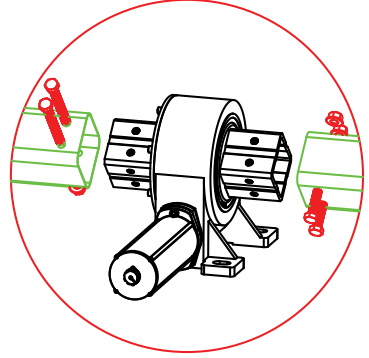


ÖRNEK SOLAR TRACKER SİSTEM KURULUMU

## MONTAJ BÖLÜMÜ

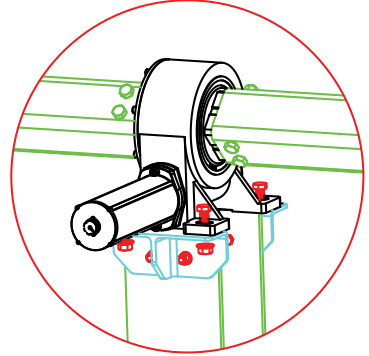
### A-1 Redüktör Bağlantısı

Solar Tracker Redüktörünün kolları 120mm x 120mm profillere 4'er adet M16 civatalar ile sabitlenir.



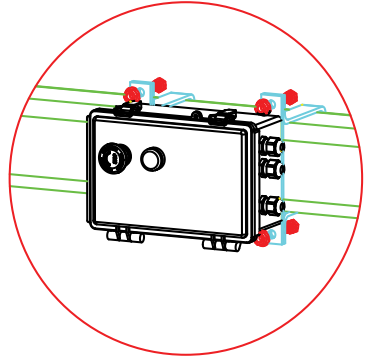
### A-2 Redüktör Bağlantısı

Solar Tracker redüktörü, önceden direklere sabitlenmiş olan bağlantı parçasına 4 adet M16 civatalar ile sabitlenir.



### B-1 Otomasyon Kutusu Bağlantısı

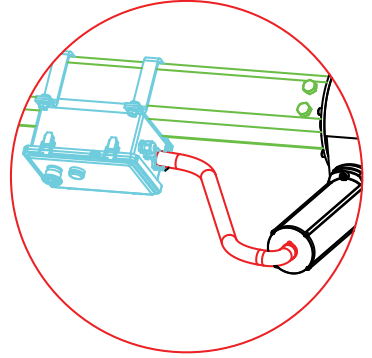
Otomasyon kutusu 120mm x 120mm profillere kelepçe yardımıyla 4 adet M10 civatalar ile sabitlenir.



## **MONTAJ BÖLÜMÜ**

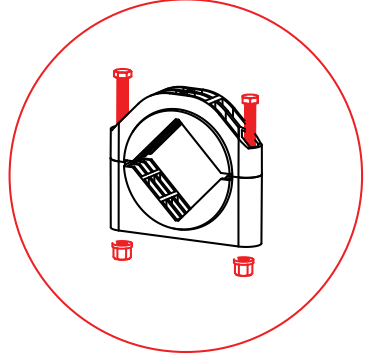
### **B-2 Otomasyon Kutusu Bağlantısı**

Üzerinde bulunan 3 adet soketten diğer ikisine uzak olan girişe bağlantı yapılarak, Solar Tracker redüktörünün motoruna bağlanması gerekmektedir.



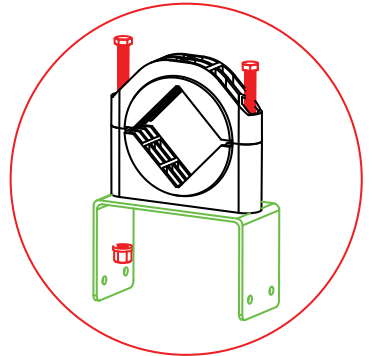
### **C-1 Profil Yatak Bağlantısı**

Profillerin yataklama parçası 4 adet parçadan oluşur. Bu parçaların M16 civatalar ile sıkılması gerekmektedir. Profillere hareket kolaylığı ve açı tolerasyonu sağlanması sebebiyle profil yatağı civatalarının çok sıkılmaması gerekmektedir.

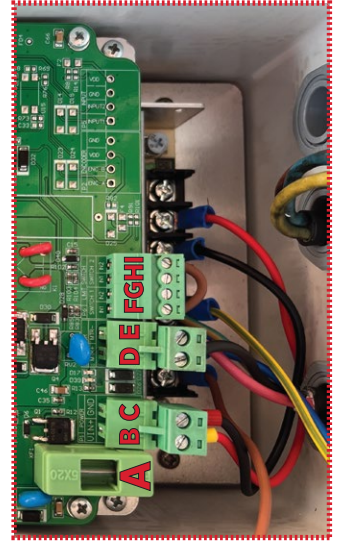
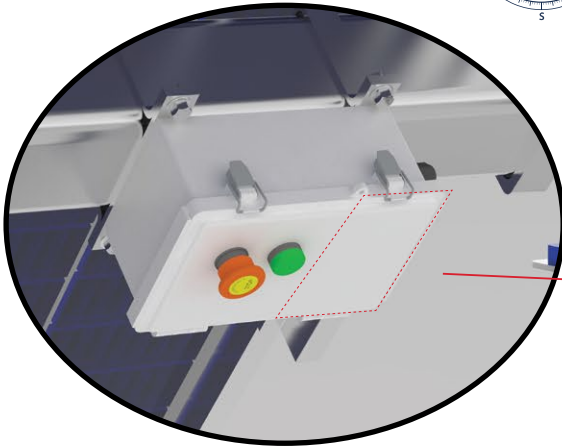
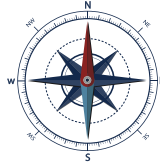


### **C-2 Profil Yatak Bağlantısı**

Direklerin yataklama parçası civatalar ile alt yüzeye sabitlenmesi gerekmektedir.



# ELEKTRİK BAĞLANTI ŞEMALARI



Pin	Fonksiyon	Açıklama
A	Sigorta	Güç hattı koruması için 5x20 mm, 10A gecikmeli tip önerilir.
B	V+ (24V DC)	Güç kaynağının pozitif ucu.
C	V- (GND)	Güç kaynağının negatif ucu.
D	Motor - veya Motor +	
E	Motor + veya Motor -	
F	Swich 1 IN1	Limit swich giriş hattı (1. swich'in 1. pini).
G	Swich 1 IN2	Limit swich giriş hattı (1. swich'in 2. pini).
H	Swich 2 IN1	Limit swich giriş hattı (2. swich'in 1. pini).
I	Swich 2 IN2	Limit swich giriş hattı (2. swich'in 2. pini).

## **ÖNEMLİ UYARI**

Otomasyon Kutusu'nun nihai kurulumu tamamlanmadan önce sisteme enerji verilmemelidir, aksi halde garanti geçersiz olur.

Remak Redüktör, Otomasyon Kutusu ürününün hatalı kurulumu veya uygunsuz kullanımı nedeniyle oluşabilecek hasar veya kazalardan sorumlu değildir. Kurulum işlemleri sadece eğitimli ve yetkili personel tarafından yapılmalıdır.

Bu kullanım kılavuzuna uygun olmayan herhangi bir işlem, cihazın zarar görmesine, kişisel yaralanmalara ve garanti kaybına yol açabilir.

Kutunun acil durum butonunun güneye baktığından ve panellerle paralel şekilde konumlandırıldığından emin olun.

"Limit Açısı" ve "Maksimum Açısı" parametreleri doğru ayarlanmalıdır.

Limit açısı her zaman maksimum açıdan büyük olmalıdır. Ayrıca, Gece Açısı ve Manuel Açılar da Maksimum Açısından küçük olmalıdır.

Profil yataklarının vidaları çok sıkı montajlanmamalıdır. Biraz gevşek bırakılmalıdır. Profile aşırı baskı yapıldığı durumda hem motorun çektiği akım değeri yükselebilir hem de profiller zarar görebilir.

<b>ARIZA (SSS)</b>		
<b>ARIZA (SSS)</b>	<b>NEDENİ</b>	<b>ÇÖZÜMÜ</b>
LED'İN 2 SANİYEDE BİR YANIP SÖNMESİ	motor yönünün hatalı olduğunu gösterir.	Motor kablolarını tersleyin (D ve E'yi değiştirin) ve LED'in sürekli yanar hale gelmesini sağlayın.
KURULUMDAN SONRAKİ HERHANGİ BİR ZAMANDA DURUM LED'İNİN YENİDEN 2 SANİYEDE BİR YANIP SÖNMEYE BAŞLAMASI.	Mekanik sıkışma, Motor arızası, Motor kablosu gevşemesi veya kopması olabilir.	Lütfen sistemi kontrol edin veya Remak Solar teknik destek ile iletişime geçin.
120mm x 120mm PROFİLLERİN MOTORA YAKIN KISMININ DÖNMEŞİ FAKAT MERKEZDEN UZAKLAŞTIKÇA DÖNÜŞ ORANININ AZALMASI.	Profil yataklarının vidaları çok sıkılmış olabilir.	Profil yataklarının vidalarını biraz gevşetin.
MOTORUN 1 SANİYE ÇALIŞIP 1 SANİYE DURMASI	Akım veya voltajla ilgili bir problem olabilir.	Akım ve voltaj seviyelerini kontrol edin.
DURUM LED'İNİN 4 SANİYEDE BİR YANIP SÖNMESİ	Hareket sensörü kaynaklı bir hata.	Hareket sensörünü kontrol edin, gerekiyorsa değiştirin.
DURUM LED'İNİN HER 6 SANİYEDE BİR YANIP SÖNMESİ.	Sistem beklenen açılı aralığının dışında.	Motoru manuel olarak doğru konuma getirin ve sistemi yeniden başlatın.
DURUM LED'İNİN HER 8 SANİYEDE BİR YANIP SÖNMESİ.	Hareket sensörü kaynaklı bir hata.	Hareket sensörünü kontrol edin, gerekiyorsa değiştirin.

**KONTROL TABLOSU**

<b>Kontrol Bölümü</b>	<b>Temizlik / Bakım</b>	<b>Kontrol</b>
<b>Redüktör</b>	<b>6-12 Ay arası gres basılması</b>	<b>Redüktör gövdesi üzerinde herhangi bir deformasyon gözlemi ve yağ tapası/keçe kontrolü.</b>
<b>Motor</b>	<b>Motor Bağlantı elemanlarının temizlenmesi Motor Bağlantı elemanlarının temizlenmesi</b>	<b>Motor bağlantı civatalarının sıkı bir şekilde bağlandığından emin olunması ve motor sesinin dinlenmesi.</b>
<b>Profil yatağı</b>	<b>Yatakların iç yüzeylerine 6-12 ay arası gres sürülmesi</b>	<b>Profil yatağı civatalarının sıkılık kontrolü ve profil yatağında deformasyon oluşumu gözlenmesi.</b>
<b>Otomasyon kutusu</b>	<b>Kutunun içinin açılıp sıvı-nem-toz temizliği</b>	<b>Kablo bağlantılarının ve LED kontrollerinin yapılması</b>

## **GARANTİ ŞARTLARI**

Kullanım kılavuzunda belirtilen esaslara, uyarılara ve standartlara uyulmak koşulu ile Remak Solar markalı ürünler imalat hatalarına\* karşı 2 (iki) yıl garanti kapsamına sahiptir.

- Garanti süresi içinde yapılacak onarımlarda geçen süre, garanti süresine ilave edilir.
- Garanti uygulaması sırasında değiştirilen malın garanti süresi, satın alınan malın kalan garanti süresi ile sınırlıdır.
- Dijital ve elektronik arızalar, ilgili kart üretici firmasının garanti süreçlerine dahildir. Remak Solar markası herhangi bir karar mercii olmamakla beraber kart üreten firmanın garanti süreçlerini takip etmektedir. Tamir ve bakımlarda yapılacak olan bedeller, kullanıcıya iletilecektir.
- Garanti süresi; malın firmaya teslim tarihinden itibaren başlar ve garanti süresi teslim tarihinden itibaren 2 (iki) yıldır.
- Teslimat masrafları ve ifası, garanti kapsamı talep eden alıcıya aittir.
- Bu Garanti Belgesi'nin kullanılmasına 4077 sayılı Tüketicinin Korunması Hakkında Kanun ile bu Kanuna dayanılarak yürürlüğe konulan Garanti Belgesi Uygulama Esaslarına Dair Tebliğ uyarınca, T.C. Bilim, Sanayi ve Teknoloji Bakanlığı, Tüketicinin ve Rekabetin Korunması Genel Müdürlüğü tarafından izin verilmiştir.

## **\*\*GARANTİ KAPSAMI HARİCİNDE OLAN GENEL HUSUSLAR:**

- Solar Tracker motorunun kapasite üzerinde çalışıp yüksek akım çekerek yanması.
- Solar Tracker redüktörünün kapasite üzerinde çalışıp redüktör dişlilerini kırması.
- Mevcut sistemin izin verdiği açılar dışında, tam tur atılarak gövde içerisindeki kademeyi kırması.
- Sistem üzerinde meydana gelen herhangi bir fiziksel darbe.
- Motor sistemine müdahale ederek izolasyonlarının sökülmesi.
- Mevcut elektrik sisteminden kaynaklanan ürün dışındaki hatalar.
- Konstrüksiyon kaynaklı hatalı ve terazide olmayan kurulum sonucu yaşanan kazalar.
- Cihazın kullanma kılavuzunda bulunan montaj resmine uygun şekilde ekipmanlarla montaj edilmemesi.
- Profil yataklarının çok sıkılması sonucu Solar Tracker'ın hareketini tamamlayamaması.
- Toprak kayması ve toprak çökmesi gibi durumlarda oluşan aç ve hizalama problemleri sonucu redüktörlerin zarar görmesi.
- Önlemi alınmamış, rüzgar ve kar yüklerinin sistemde yarattığı sorunlar.
- Cihazın tesliminden sonra nakliye, indirme, yükleme, depolama, harici fiziki (Çarpma, çökme, kırma) ve kimyevi etkenlerle meydana gelen hasar ve arızalar.
- Çevresel etkenler (deprem, yangın, sel, su basması, yıldırım düşmesi, nem, cihazın dona maruz kalması, yağsız çalışması) ile meydana gelen hasar ve arızalar.

\*Cihazı satın alan son kullanıcı tüm garanti şartlarını ve garanti kapsamı haricinde olan genel hususları kabul etmiş bulunmaktadır.\*



**Aşağıda bilgileri bulunan ürünümüz, en az 2 (iki) yıl ve/veya Bakanlıkça belirlenen ölçü birimi ile tespit edilen değere göre garanti kapsamındadır.**

## Garanti Beyanı

Garanti Beyanı

**İmalatçı Firmanın Ünvanı:** Remak Redüktör Mak. San. Ltd. Şti.

**Ana Fabrika Adres:** Kemalpaşa Organize Sanayi Bölgesi / Kuyucak Yolu  
No: 211 Kemalpaşa / İzmir

**Telefon:** 0 (232) 479 68 48/0 (232) 479 68 49

**Ürün İsmi:** REMAK SOLAR TRACKER

**Markası:** REMAK SOLAR

**Menşei:** Türkiye / İzmir

**Model Tip:**

**İmal Yılı:**

**Seri No:**

**Teslim Tarihi:**

**Garanti Süresi:** 2 Yıl

**Azami Tamir Süresi:** 15 İş Günü



**Satıcı Firma Kaşe :**

**Üretici Firma Kaşe :**