



REMAK

Redüktör

Tarım & Hayvancılık
Agriculture & Livestock

Ürün Kataloğu
Product Catalogue



www.remakreduktor.com.tr

“Önce Kalite” “Quality First”



Hakkımızda

1987 yılında kurulan Remak Redüktör, makine, inşaat, tarım ve hayvancılık, madencilik ve gıda makinaları gibi birçok sektöre redüktör ve dişli kutusu üretimi yaparak faaliyetlerine başlamıştır. Uzun yıllardır, Türkiye'nin önde gelen kurumsal yapısı oluşmuş ve sektörde güven kazanmış redüktör ve dişli kutusu üreticilerinden bir tanesi olmuştur.

Remak Redüktör, başta redüktör, dişli kutusu ve şanzıman olmak üzere diğer markaları altında ürettiği tüm ürünlerini Orta Doğu, Doğu Avrupa, Türki Devletler ve Kuzey Afrika ülkeleri başta olmak üzere toplamda **38 ülkeye** ihraç etmektedir. Her yıl ihracattaki başarısını bir önceki yıla göre arttırarak devam eden firmamız, ürün gamlarında yurtdışında da tercih edilir bir marka haline gelmiştir.

“Önce Kalite” anlayışı ve yenilikçi ürün yelpazesi ile müşteri beklentilerini en üst düzeyde tutan firmamız, faaliyetlerine her zaman uygun fiyat, hızlı teslimat garantisi ve servis güvencesiyle yurtiçi ve yurtdışı pazarında devam etmektedir.

Vizyon & Misyon

Vizyon: Çevreye duyarlı, milli birlik ve bütünlüğe dayalı, daha yaşanabilir bir dünya için enerji verimliliğini ilke edinerek, dâhil olduğu tüm sektörlerde hizmet ve ürün kalitesiyle daima birinci sırada tercih edilmek, başarı ve kalitede sürekliliği sağlamak.

Misyon: Kaliteli, yenilikçi ve yaratıcı ürün yelpazesi ile tüketici beklentilerini en üst düzeyde karşılayan, “Önce Kalite” anlayışı ile her zaman uygun fiyat, hızlı teslimat garantisi ve servis güvencesiyle üretken bir firma olmak.

Kalite Politikası

Kalite Politikası: Tüketicinin ihtiyaç ve beklentilerini en üst düzeyde karşılamak için teknoloji ve müşteri beklentilerini yakından takip ederek başta uzman kadrosu olmak üzere son teknoloji makine parkuru, ölçü ve test ekipmanları ile sürekli iyileştirme çalışmaları yapmak.

About Us

Established in 1987, **Remak Gearbox** started its activities by producing reducers and gearboxes for many sectors such as machinery, construction, agriculture and livestock, mining and food machinery. For many years, Turkey's leading corporate structure has been formed and has become one of the reducer and gearbox manufacturers that has gained confidence in the sector.

Remak Gearbox exports all its products under other brands, mainly gearbox to **38 countries** in total, mainly to the Middle East, Eastern Europe, Turkic States and North African countries. Our company, which continues to increase its success in exports every year compared to the previous year, has become a preferred brand abroad in its product ranges.

Our company, which keeps customer expectations at the highest level with its “**Quality First**” approach and innovative product range, continues its activities in the domestic and international markets with reasonable prices, fast delivery guarantee and service assurance.

Vision & Mission

Vision: Adopting energy efficiency as a principle for an environment-friendly, national unity and integrity-based, more livable world, always being preferred in the first place with its service and product quality in all sectors it is involved in, and ensuring continuity in success and quality.

Mission: To be a productive company that meets consumer expectations at the highest level with its high quality, innovative and creative product range, with the understanding of “**Quality First**”, always affordable prices, fast delivery guarantee and service assurance.

Quality Policy

Quality Policy: To meet the needs and expectations of the consumer at the highest level, to follow the technology and customer expectations closely and to carry out continuous improvement studies with its expert staff, state-of-the-art machinery, measurement and test equipment.

Sertifika & Belgeler Certificates & Documents



ISO 9001
Kalite Yönetim Sistemi
Sertifikası
Quality Management
System Certificate



ISO 10002
Müşteri Memnuniyeti
Yönetim Sistemi Sertifika
Customer Satisfaction
Management System Certificate



ISO 45001
İş Sağlığı ve Güvenliği
Yönetim Sistemi
Sertifikası
Occupational Health and
Safety Management
System Certificate



ISO 14001
Çevre ve Yönetim
Sistemi Standardı
Sertifikası
Environmental and
Management System
Standard Certificate



CE
AT Uygunluk Belgesi
(Helisel Dişlili Red.)
CE Declaration of
Conformity
(Helical Gearbox)



CE
AT Uygunluk Belgesi
(Sonsuz Vidalı Red.)
CE Declaration of
Conformity
(Worm Screw Gearbox)



ISOQAR
Yönetim Sistemleri
Sertifikası
Certificate of
Registration



CE
Ekipman Uygunluk
Onayı Sertifika
Attestation of
Equipment Compliance



CE
Ekipman Uygunluk
Onayı Sertifika
Attestation of
Equipment Compliance



Tarım Bakanlığı Ziraat Bankası
Ekipman Kredi Uygunluk Belgesi
Ministry of Agriculture Ziraat Bank
Equipment Credit Compliance Certificate



Tarım Bakanlığı Ziraat Bankası
Ekipman Kredi Uygunluk Belgesi
Ministry of Agriculture Ziraat Bank
Equipment Credit Compliance Certificate



Avrupa Birliği
Ekipman Elektriksel
Güvenlik Test Raporu
European Union
Equipment Electrical
Security Test Report



Avrupa Birliği
Ekipman Elektriksel
Güvenlik Test Raporu
European Union
Equipment Electrical
Security Test Report



Yerli Malı Belgesi
Domestic Goods
Certificate



TAMTEST
Tarım Bakanlığı
Ekipman Deney Raporu
Ministry of Agriculture
Equipment Test Report



TAMTEST
Tarım Bakanlığı
Ekipman Deney Raporu
Ministry of Agriculture
Equipment Test Report

Dünyanın Yükünü Taşıyoruz...

We carry the weight of the world...



www.remair.com

REMAIR Helikopter Fanları, büyükbaş hayvanlarda oluşan sıcaklık stresini önlemek amacıyla geliştirilmiştir. Hayvan refahı için önemli bir yere sahip olan REMAİR Helikopter Fanları, hayvanın et ve süt kalitesini geliştirir, mevcut ahırlardaki gübreyi kurutarak çeşitli hastalıkların da önlenmesini sağlar.

REMAIR Helicopter Fans have been developed to prevent the heat stress in cattle animals. REMAİR Helicopter Fans, improves the meat and milk quality of the animal, dries the manures in the barns and prevent various diseases. REMAİR HLVS Fans have an important place for animal welfare.



www.cowcomf.com

2015 yılından bu yana Avrupa ve Amerika pazarlarında ön plana çıkan Cow Comfort markası, yeni nesil hayvancılığın önemli parçalarından biridir. Hayvanların deri ve memelerinde gelişebilecek hastalıkların önlenmesini sağlayan Otomatik Hayvan Kaşıma Fırçaları, et ve süt veriminin artırılmasında da önemli bir yere sahiptir.

Cow Comfort brand, has been in the Europe and North American market since 2015. It takes an important role in the new generation livestock industry. The Automatic Cow Brushes prevent the diseases that may develop on the animal's skin and nipples. The brush also increases the meat and milk yield.



www.hayvankasima.com

Hayvan Kaşıma markası, Otomatik Sistem Hayvan Kaşıma Fırçalarının ülke çapında hizmet verdiği bir Remak Grup Markasıdır. Hayvan refahında önemli bir yere sahip olan Hayvan Kaşıma fırçaları, hayvanlarda deri ve meme hastalıklarını önleyerek süt veriminin artırılmasını sağlamaktadır. Marka bünyesinde farklı model seçenekleri yer almaktadır.

Automatic Cow Brush brand, is a nationwide brand in Turkey. It has an important role in animal welfare. It helps to prevent the animal skin and nipple diseases. It increases the milk and meat yield in the animals.



Remak Grup altında yer alan markaların faaliyetlerini Amerika'nın Florida eyaletinde gerçekleştiren Kuzey Amerika markasıdır.

Remak Usa is a North American brand, which represents the Remak Group brands in the American State Florida.






























Remak Solar, günümüzün en önemli enerjii kaynaklarından biri olan yeşil enerji sektöründe, partner firmalarıyla solar enerji hizmeti veren Remak Grup markasıdır.

Remak Solar is one of the Remak Group brand that provides the Solar Energy services with it's partner companies in the Green Energy Industry.



1987 yılından beri Türkiye'nin önde gelen redüktör, dişli kutusu ve şanzıman üreticisi olan Remak Redüktör'ün dünyaya açılan markasıdır.

Remak Gearbox, is the Global Brand which represents Remak Redüktör in the World.

Ürün Görseli Product Image	Ürün Kodu Product Code	Tarım ve Hayvancılık Sektörü Kullanım Alanları Usage Areas in Agriculture and Livestock Sector	
	RS 01	Taş Toplama, Çapalama, Kanal Açma Şanzımanı Stone Collecting, Hoeing, Grooving Gearbox	8
	RS 03	Katı Gübre Savurma, Ot Parçalama, Çapalama, Burgu ve Ceviz Soyma Makinesi Şanzımanı Fertilizer Spreader, Grass Shredder, Hoeing, Auger and Walnut Peeling Machine Gearbox	9
	RS 02	Katı Gübre Savurma, Ot Parçalama, Çapalama, Burgu ve Ceviz Soyma Makinesi Şanzımanı Fertilizer Spreader, Grass Shredder, Hoeing, Auger and Walnut Peeling Machine Gearbox	10
	Y 01	Gübre Serpme, (1/1, 1/0.33), Tohum Serpme, Balya Yükleme, Hasat ve Dikim Makinesi Şanzımanı Fertilizer Spreader, (1/1, 1/0.33), Seed Spreader, Bale Loading, Harvest and Planting Machine Gearbox	11
	Y 03	Üzüm Serme ve Savurma, Gübre Serpme, Tohum Serpme Makinesi Şanzımanı Grape Spreading and Tossing, Fertilizer Spreading, Seed Spreader Gearbox	12
	Y US	Üzüm Savurma, Gübre Serpme, Naylon Serme, Hasat ve Dikim Makinesi Şanzımanı Grape Tossing, Fertilizer Spreading, Nylon Spreading, Harvest and Sowing Machine Gearbox	13
	RK 01	Sap Parçalama, Konik Burgu, Hasat ve Harman, Rotovator, Ot Parçalama Makinesi Şanzımanı Shredder, Conical Auger, Harvest and Threshing, Rotovator, Grasshopper Gearbox	14
	Y 11 & Y 31	Gübre Serpme, Ot Toplama, Naylon Serme, Üzüm Savurma, Sap Parçalama Makinesi Şanzımanı Fertilizer Spreader, Grass Collector, Nylon Spreading, Grape Tossing, Mulcher Gearbox	15
	OT 01	Çayır, Ot Biçme, Ot Parçalama, Sap Parçalama Makinesi Şanzımanı Meadow, Grass Mowers, Grass Shredders, Straw Shredders Machine Gearbox	16
	BLY 01	Balya Yükleme, Gübre Serpme, Tohum Serpme, Ceviz Soyma, Sap Parçalama Makinesi Şanzımanı Bale Loading, Fertilizer Spreading, Seed Spreading, Walnut Peeling, Straw Shredder Gearbox	17
	GSV 300	Gübre Savurma Yan Şanzımanı, Tohum Serpme Makinesi Şanzımanı Fertilizer Spreader Side Gearbox, Seed Spreaders Machine Gearbox	18
	GSV 500	Gübre Savurma Yan Şanzımanı, Tohum Serpme Makinesi Şanzımanı Fertilizer Spreader Side Gearbox, Seed Spreaders Machine Gearbox	19
	HRC	Yem Helezon, Silo Helezon, Kömür Helezon Şanzımanı Feed Auger, Silo Auger, Coal Auger Gearbox	20
	REM 52	Sera ve Hidrolik Pompa Sistemleri, Yem Karma Planet Şanzımanı Greenhouse and Hydraulic Pump Systems, Feed Mixed Planetary Gearboxes	21
	AT 6	Gübre Sıyırma Sistemleri Şanzımanı Fertilizer Stripping Systems Gearbox	22
	AT 5	Gübre Sıyırma Sistemleri Şanzımanı Fertilizer Stripping Systems Gearbox	23
	RDX	Gübre Seperatörleri, Yem Karma Sistemleri Şanzımanı Fertilizer Separators, Feed Mixing Systems Gearbox	24
	RMT	Yem Karıştırma, Katı Gübre Serpme, Helezon ve Pompa Sistemleri Şanzımanı Feed Mixing, Fertilizer Spreader, Screw and Pump System Gearbox	25
	RM	Hayvan Kaşıma Fırçaları (RM 5), Helikopter Tipi Fanlar (RM 10), Gübre Sıyırma Sis. (RM20) Animal Scratching Brushes (RM 5), Helicopter Type Fans (RM 10), Manure Stripping Sys. (RM20)	26
	MD + Motor	Tavuk Yemleme Kovası Asansör Sistemleri Şanzımanı Chicken Feeding Bucket Elevator Systems Gearbox	27
	K (Tek Kademeli)	Paralel Milli Ağır Hizmet Tipi Şanzıman Large Type Feed Mixing Systems, Heavy Duty Systems Gearbox	28
	K (Çift Kademeli)	Paralel Milli Ağır Hizmet Tipi Şanzıman Large Type Feed Mixing Systems, Heavy Duty Systems Gearbox	29
	YK 01	Yem Karma, Yem Kırma, Yem Dağıtma Makineleri Şanzımanı Feed Mixer, Feed Crushing, Feed Distribution Machines Gearbox	30
	Motor Planet	Gübre Karıştırıcı Pervane Sistemleri Şanzımanı Fertilizer Mixer Propeller Systems Gearbox	31
	RMP	Yatay Yem Karma Sistemleri Şanzımanı Horizontal Feed Mixing Systems Gearbox	32
	RMS 47	Derin Gübre Dağıtım ve Gübre Serpme Sistemleri Şanzımanı Deep Fertilizer Distribution and Fertilizer Spreading Systems Gearbox	33
	ES 50 + 75 Akuple	Süt Karıştırma, Ceviz Soyma Sistemleri Şanzımanı Milk Mixing, Walnut Peeling Systems Gearbox	34
	ES 63 + 75 Akuple	Süt Karıştırma, Ceviz Soyma Sistemleri Şanzımanı Milk Mixing, Walnut Peeling Systems Gearbox	34

Konik Dişlili Şanzımanlar / Bevel Gearboxes

	RS 01	Katı Gübre Savurma Şanzımanı / Solid Manure Spinner Gearbox	8
	RS 03	Katı Gübre Savurma Şanzımanı / Solid Manure Spinner Gearbox	9
	RS 02	Katı Gübre Savurma Şanzımanı / Solid Manure Spinner Gearbox	10
	Y 01	Alüminyum Enjeksiyon Gövdeli Küçük Tip Yön Değiştirici / Aluminum Injection Body Small Type Diverter	11
	Y 03	Alüminyum Enjeksiyon Gövdeli Gübre Serpme Şanzımanı / Aluminum Injection Body Fertilizer Spreader Gearbox	12
	Y US	Alüminyum Gövdeli Yön Değiştirici / Aluminum Body Diverter	13
	RK 01	Döküm Gövdeli Toprak Çapalama Şanzımanı / Cast Body Soil Hoeing Gearbox	14
	Y 11 & Y 31	Döküm Gövdeli Yön Değiştirici / Cast Body Devirter	15
	OT 01	Döküm Gövdeli Ot Toplama Şanzımanı / Casting Body Grass Harvester Gearbox	16
	BLY 01	Orta Boyutlu Şanzıman / Medium Size Gearbox	17
	GSV 300	Konik + Helisel Dişlili Gübre Savurma Şanzımanı / Conical + Helical Geared Fertilizer Scatter Gearbox	18
	GSV 500	Konik + Helisel Dişlili Gübre Savurma Şanzımanı / Conical + Helical Geared Fertilizer Scatter Gearbox	19




Helisel Dişlili Şanzımanlar / Helical Gearboxes

	HRC	Helisel Dişlili Alüminyum Gövdeli Kümes Yemleme Şanzımanı / Helical Geared Aluminum Body Poultry Feeding Gearbox	20
	REM 52	Helisel Dişlili Hidrolik Pompa Şanzımanı / Helical Geared Hydraulic Pump Gearbox	21
	AT 6	Helisel Dişlili Ayaklı Özel Tip Şanzımanı / Helical Footed Special Type Gearbox	22
	AT 5	Helisel Dişlili Ayaklı Özel Tip Şanzıman / Helical Footed Special Type Gearbox	23
	RDX	Şaft Bağlantılı Paralel Milli Şanzıman / Shaft Connected Parallel National Gearbox	24
	RMT	Şaft Bağlantılı Yuvarlak Tip Şanzıman / With Shaft Connection Round Type Gearbox	25
	RM	Helisel Dişlili Monoblok Şanzıman / Helical Gear Monoblock Gearbox	26
	MD + Motor	Kompakt Tip Alüminyum Gövdeli Şanzıman / Compact Type Small Body Gearbox	27
	K (Tek Kademeli)	Paralel Milli Ağır Hizmet Tipi Şanzıman / Parallel Shaft Heavy Duty Gearbox	28
	K (Çift Kademeli)	Paralel Milli Ağır Hizmet Tipi Şanzıman / Parallel Shaft Heavy Duty Gearbox	29

Planet Dişlili Şanzımanlar / Planetary Gearboxes

	YK 01	Konik Dişlili Planet Yem Karma Şanzımanı / Bevel Gear Planetary Feed Mixer Gearbox	30
	Motor Planet	Planet Pervane Şanzımanı / Planetary Impeller Gearbox	31
	RMP	Planet Dişlili Yatay Yem Karma Şanzımanı / Planetary Gear Horizontal Feed Mixer Gearbox	32

Sonsuz Vidalı Şanzımanlar / Worm Gearboxes

	RMS 47	Sonsuz Vidalı Döküm Gövdeli Şanzıman / Worm Cast Body Gearbox	33
	ES 50 + 75 Akuple	Sonsuz Vidalı Alüminyum Gövdeli Şanzıman / Worm Aluminum Body Gearbox	34
	ES 63 + 75 Akuple		

Konik Dişli Şanzıman Bevel Gearbox

TEKNİK ÖZELLİKLER

TECHNICAL SPECIFICATIONS

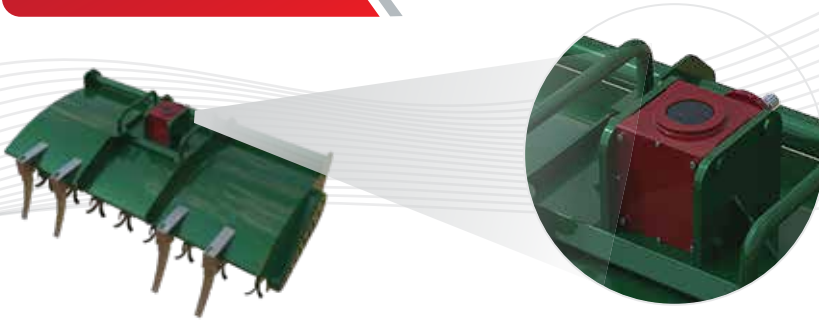
Ürün Kodu Product Code		RS-01
i	Çevrim Oranı Gear Ratio	1 / 1.45
n ₁	Giriş Devri Input Speed	540
n ₂	Çıkış Devri Output Speed	372
P ₁	Giriş Gücü Input Power	40 Hp
M ₂	Çıkış Torku Output Torque	750 Nm
	Yağ Cinsi Oil Grade	Gres - 320
V	Yağ Hacmi Oil Volume	1.1 lt
W	Ağırlık Weight	33 kg
Kullanım Alanı Usage Area		Çapa Şanzımanı Anchor Gearbox



RS 01

KULLANIM ALANLARI

USAGE AREA



Çapa Şanzımanı

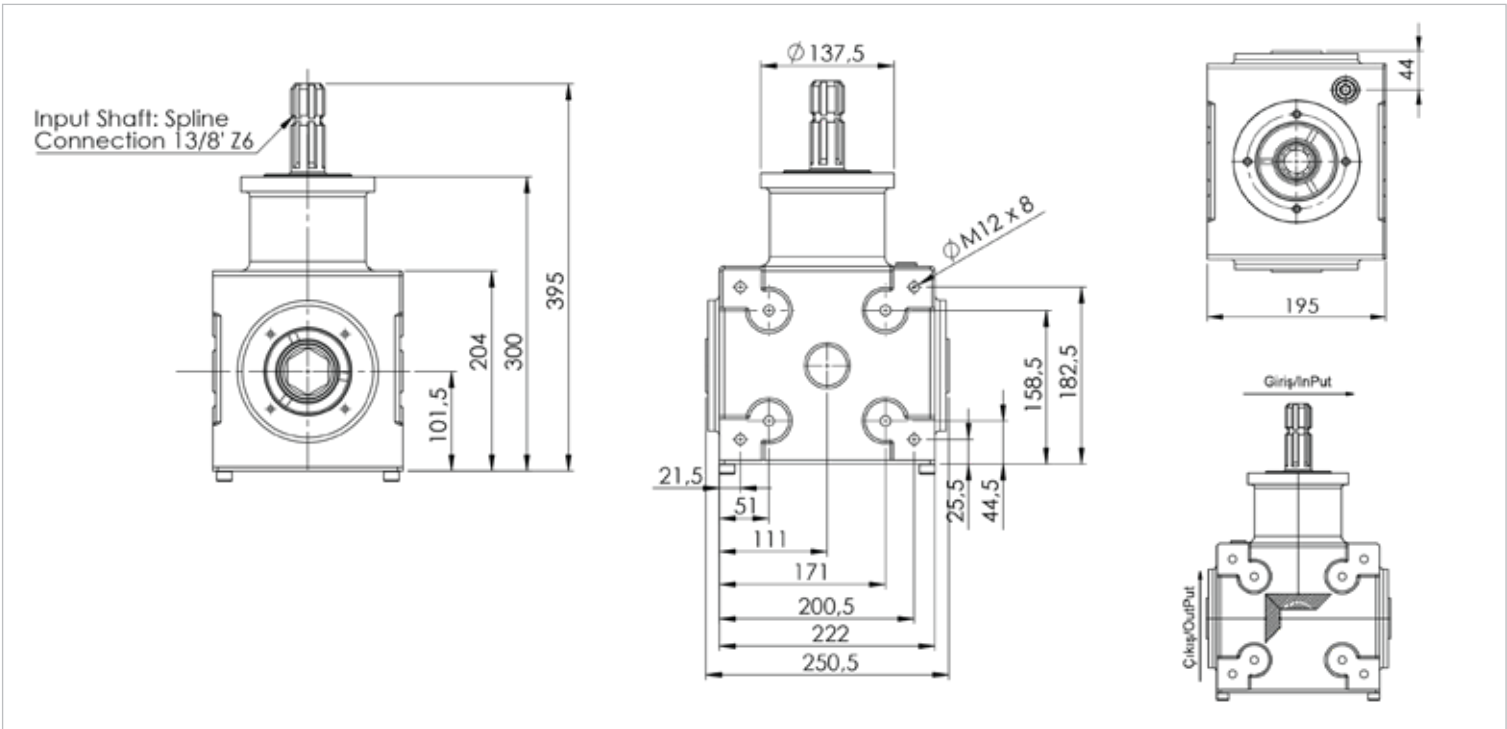
Anchor Gearbox

Remak RS Serisi
Konik Dişli Şanzımanlar;
* Kanal açma
* Taş toplama
* Ot toplama
* Çapalama gibi
işlemlerde kullanılır.

Remak RS Series
Bevel Gearboxes;
* Channeling
* Stone collection
* Weed collection
* Like hoeing
used in transactions.

TEKNİK ÖLÇÜLER

TECHNICAL DIMENSIONS



Konik Dişlil Şanzıman Bevel Gearbox



RS 03

Katı Gübre Savurma Şanzımanı

Remak RS Serisi
Konik Dişlil Şanzımanlar;
* Toprak işleme
makinalarında kullanılır.

**Solid Manure
Spinner Gearbox**

Remak RS Series
Bevel Gearboxes;
* Used in soil
tillage machines

TECHNICAL SPECIFICATIONS

TEKNİK ÖZELLİKLER

Ürün Kodu Product Code	RS-03 Kalın Mil (Düz) / Thick Shaft (Flat)	
i	Çevrim Oranı Gear Ratio	1/1.61
n ₁	Giriş Devri Input Speed	335
n ₂	Çıkış Devri Output Speed	540
P ₁	Giriş Gücü Input Power	40 Hp
M ₂	Çıkış Torku Output Torque	520 Nm
	Yağ Cinsi Oil Grade	Gres - 320
V	Yağ Hacmi Oil Volume	1.5 lt
W	Ağırlık Weight (kg)	32,5 kg
	Kullanım Alanı Usage Area	Katı Gübre Savurma Şanzımanı Solid Manure Spinner Gearbox

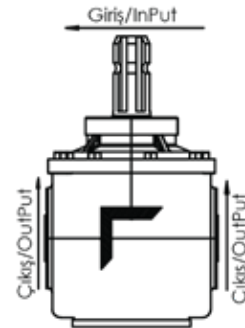
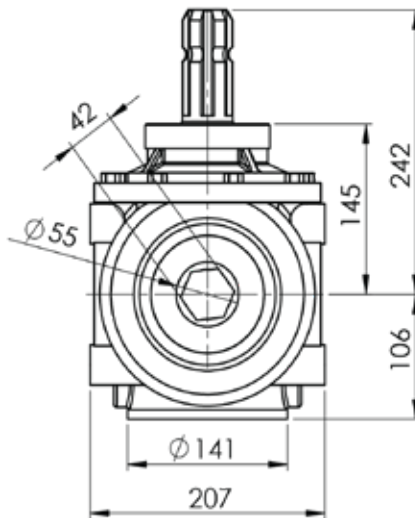
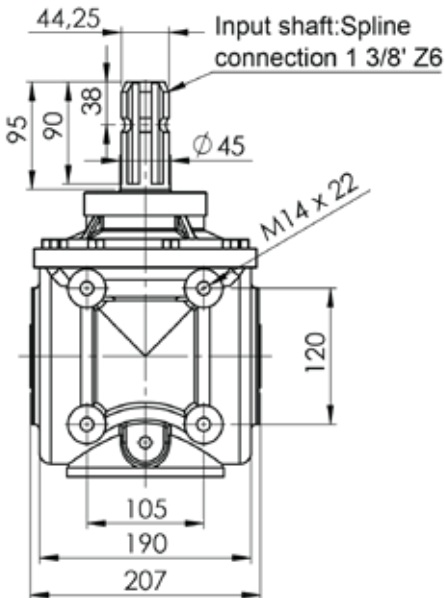
USAGE AREA

KULLANIM ALANLARI



TECHNICAL DIMENSIONS

TEKNİK ÖLÇÜLER



Konik Dişli Şanzıman Bevel Gearbox

TEKNİK ÖZELLİKLER

TECHNICAL SPECIFICATIONS

Ürün Kodu Product Code		RS-02 İnce Mil (Boğazlı) / Thin Shaft (With Neck)
i	Çevrim Oranı Gear Ratio	1/1.61
n ₁	Giriş Devri Input Speed	540
n ₂	Çıkış Devri Output Speed	335
P ₁	Giriş Gücü Input Power	40 Hp
M ₂	Çıkış Torkü Output Torque	830 Nm
	Yağ Cinsi Oil Grade	Gear - 320
V	Yağ Hacmi Oil Volume	1.5 lt
W	Ağırlık Weight (kg)	32,5 kg
Kullanım Alanı Usage Area		Katı Gübre Savurma Şanzımanı Solid Manure Spinner Gearbox



RS 02

KULLANIM ALANLARI

USAGE AREA



Katı Gübre Savurma Şanzımanı

Solid Manure Spinner Gearbox

Remak RS Serisi
Konik Dişli Şanzımanlar;

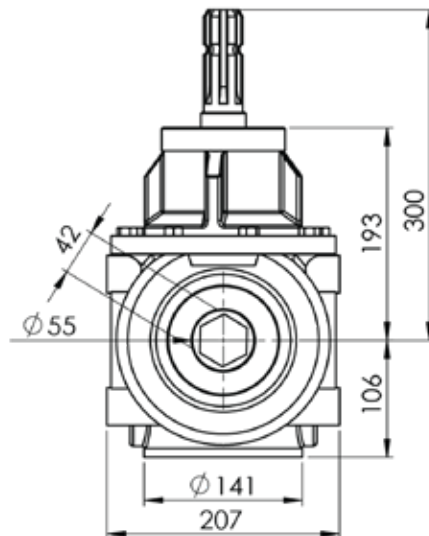
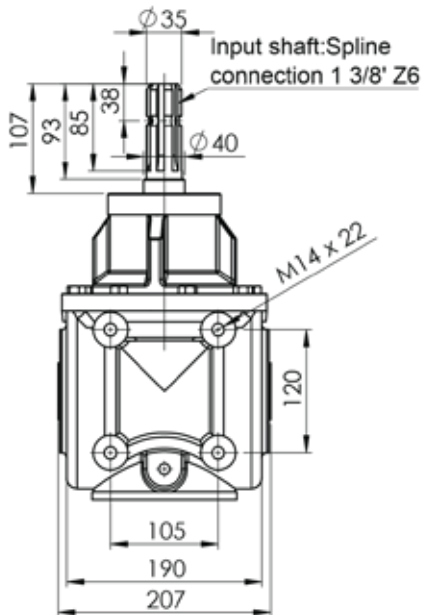
Remak RS Series
Bevel Gearboxes;

- * Katı gübre serpmeye
- * Tohum serpmeye
- * Sap parçalama
- * Ot parçalama
- * Çapalama
- * Ceviz soyma
- * Burgu ve toprak işleme gibi işlemlerde kullanılır.

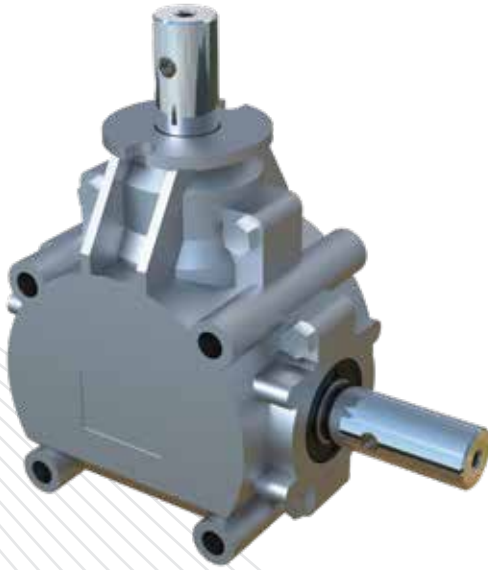
- * Solid fertilizer spreading
- * Seed scattering
- * Stalk shredding
- * Grass shredding
- * Hoeing
- * Walnut peeling
- * Such as auger and tillage used in transactions.

TEKNİK ÖLÇÜLER

TECHNICAL DIMENSIONS



Konik Dişlil Şanzıman Bevel Gearbox



Y 01

TECHNICAL SPECIFICATIONS

TEKNİK ÖZELLİKLER

Ürün Kodu Product Code		Y-01
i	Çevrim Oranı Gear Ratio	1/1 - 1/2 - 1/3
n ₁	Giriş Devri Input Speed	540
n ₂	Çıkış Devri Output Speed	540 - 270 - 180
P ₁	Giriş Gücü Input Power	22 Hp
M ₂	Çıkış Torku Output Torque	320 Nm
Yağ Cinsi Oil Grade		Gres - 320
V	Yağ Hacmi Oil Volume	0.12 lt
W	Ağırlık Weight (kg)	2 kg
Kullanım Alanı Usage Area		Yön Değiştirici Direction Changer

Alüminyum Enjeksiyon Gövdeli Küçük Tip Yön Değiştirici

Remak Y Serisi Konik Dişlil Şanzımanlar;

- * Katı gübre serpm
- * Tohum serpm
- * Üzüm savurma
- * Balya yükleme
- * Sap parçalama
- * Ot toplama
- * Naylon serme
- * Hasat ve harman gibi işlemlerde kullanılır.

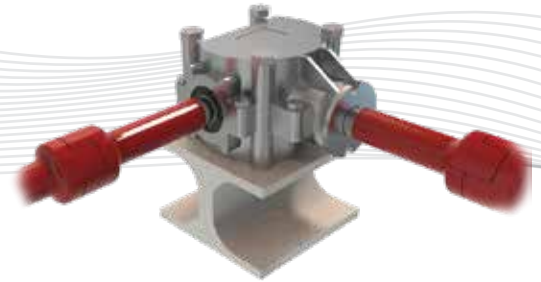
Aluminum Injection Body Small Type Diverter

Remak RS Series Bevel Gearboxes;

- * Solid fertilizer spreading
- * Seed scattering
- * Tossing grapes
- * Bale loading
- * Stalk shredding
- * Weed collection
- * Nylon laying
- * Harvesting machinery etc.
- It is used in processes

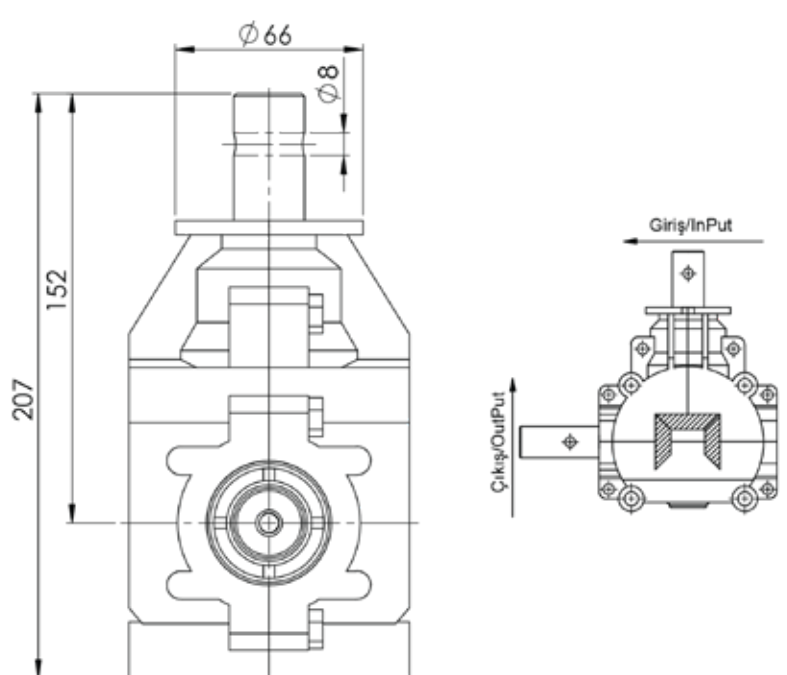
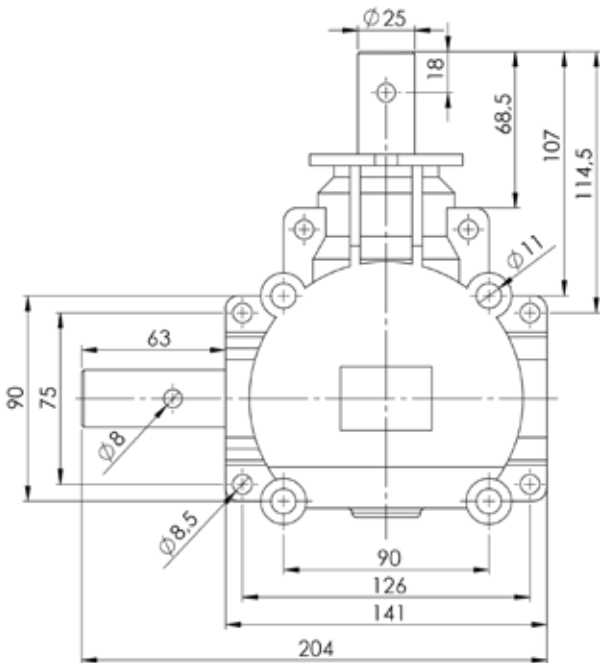
USAGE AREA

KULLANIM ALANLARI



TECHNICAL DIMENSIONS

TEKNİK ÖLÇÜLER



Konik Dişli Şanzıman Bevel Gearbox

TEKNİK ÖZELLİKLER

TECHNICAL SPECIFICATIONS

Ürün Kodu Product Code	Y-03	
i	Çevrim Oranı Gear Ratio	1/1 - 1/2 - 1/3
n ₁	Giriş Devri Input Speed	540
n ₂	Çıkış Devri Output Speed	540 - 270 - 180
P ₁	Giriş Gücü Input Power	22 Hp
M ₂	Çıkış Torkü Output Torque	320Nm
	Yağ Cinsi Oil Grade	Gres - 320
V	Yağ Hacmi Oil Volume	0.12 lt
W	Ağırlık Weight (kg)	3,5 kg
Kullanım Alanı Usage Area		Yön Değiştirici Direction Changer



Y 03

KULLANIM ALANLARI

USAGE AREA

Alüminyum Enjeksiyon
Gövdeli Gübre
Serpme Şanzımanı

Aluminum Injection
Body Fertilizer
Spreader Gearbox

Remak Y Serisi
Konik Dişli
Şanzımanlar;

Remak RS Series
Bevel Gearboxes;

- * Katı gübre serpme
- * Tohum serpme
- * Balya yükleme
- * Sap parçalama
- * Ot toplama

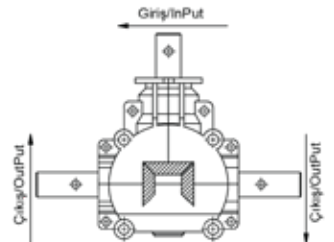
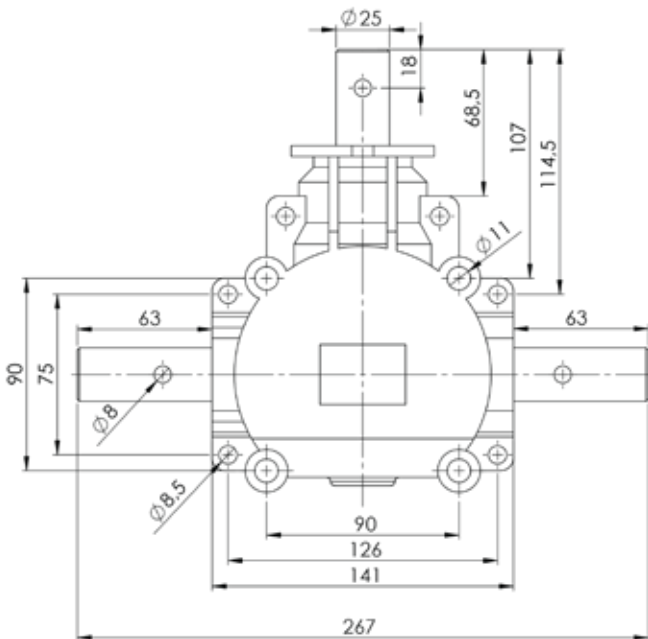
- * Solid fertilizer spreading
- * Seed scattering
- * Bale loading
- * Stalk shredding
- * Weed collection
- * Laying and tossing

* Üzüm serme ve savurma gibi işlemlerde kullanılır.

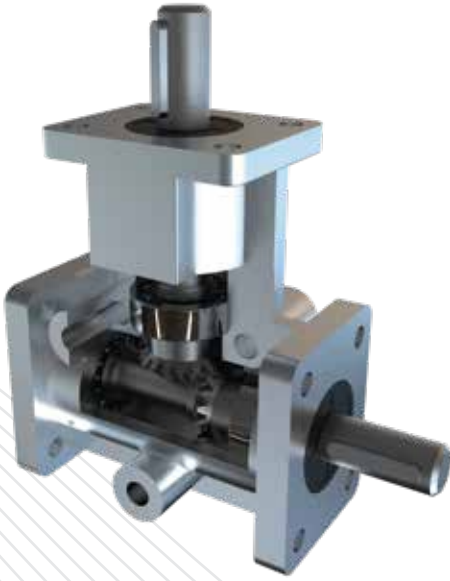
* Laying and tossing grapes etc. It is used in processes.

TEKNİK ÖLÇÜLER

TECHNICAL DIMENSIONS



Konik Dişli Şanzıman Bevel Gearbox



Y US

Alüminyum Gövdeli Yön Değiştirici

Remak Y-US Serisi
Konik Dişli Şanzımanlar;
* Katı gübre serpme
* Tohum serpme
* Naylon serme gibi
işlemlerde kullanılır.

Aluminum Body Diverter

Remak Y-US Series
Bevel Gearboxes;
* Solid fertilizer spreading
* Seed scattering
* Nylon laying etc.
It is used in processes

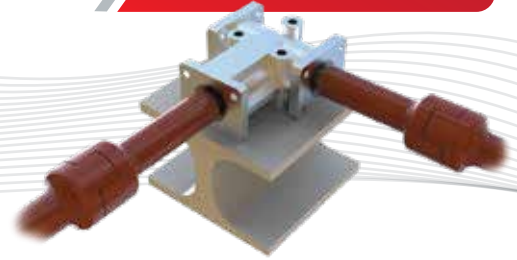
TECHNICAL SPECIFICATIONS

TEKNİK ÖZELLİKLER

Ürün Kodu Product Code		Y-US
i	Çevrim Oranı Gear Ratio	1/1
n ₁	Giriş Devri Input Speed	x < 1400
n ₂	Çıkış Devri Output Speed	İlgili Devir
P ₁	Giriş Gücü Input Power	3 Hp
M ₂	Çıkış Torkü Output Torque	-
	Yağ Cinsi Oil Grade	Gres - 320
V	Yağ Hacmi Oil Volume	0.11 - 0.15 lt
W	Ağırlık Weight (kg)	1,5 kg
Kullanım Alanı Usage Area		Yön Değiştirici Direction Changer

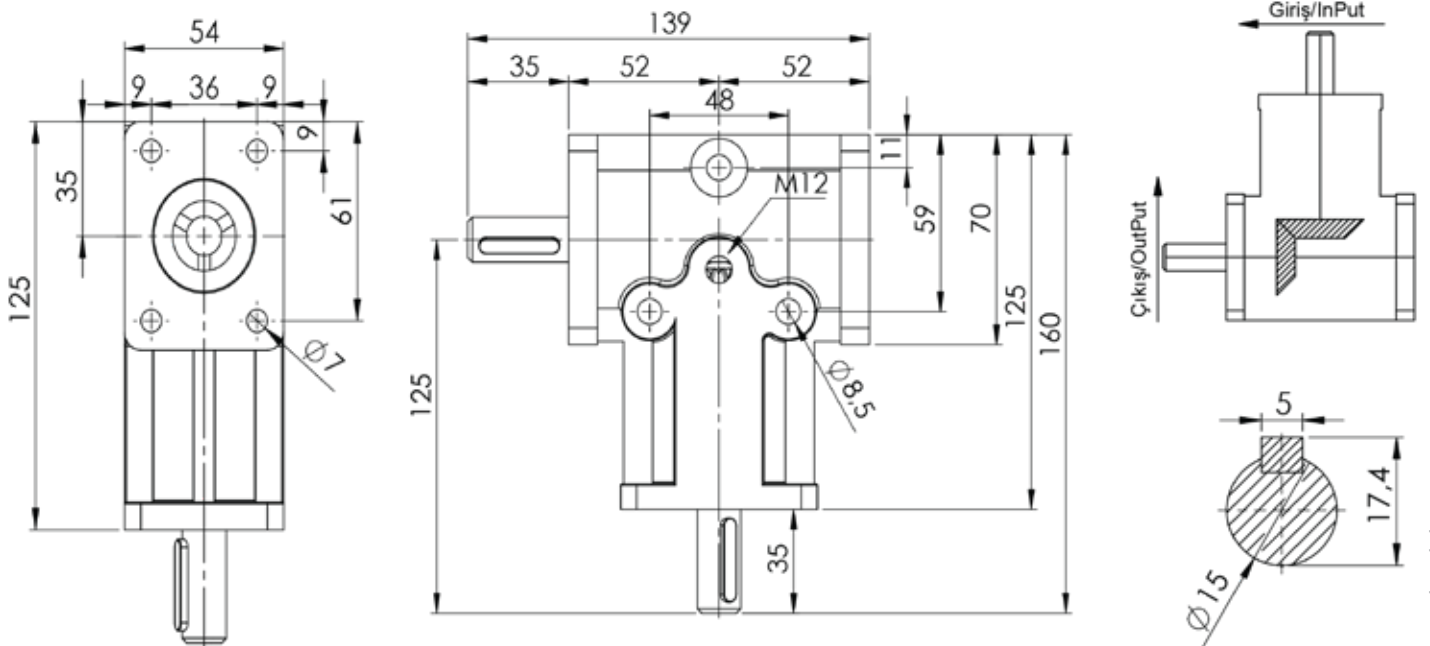
USAGE AREA

KULLANIM ALANLARI



TECHNICAL DIMENSIONS

TEKNİK ÖLÇÜLER



Konik Dişlil Şanzıman Bevel Gearbox

TEKNİK ÖZELLİKLER

TECHNICAL SPECIFICATIONS

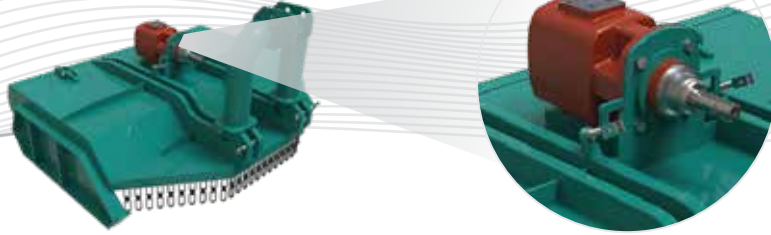
Ürün Kodu Product Code	OT-01	
i	Çevrim Oranı Gear Ratio	1/1.69
n ₁	Giriş Devri Input Speed	540
n ₂	Çıkış Devri Output Speed	461
P ₁	Giriş Gücü Input Power	40 Hp
M ₂	Çıkış Torkü Output Torque	617 Nm
	Yağ Cinsi Oil Grade	Gear 320
V	Yağ Hacmi Oil Volume	1.3 lt
W	Ağırlık Weight (kg)	40 kg
Kullanım Alanı Usage Area		Ot Parçalama Şanzımanı Grass Shredder Gearbox



OT 01

KULLANIM ALANLARI

USAGE AREA



**Döküm Gövdeli
Büyük Tip Yön Değiştirici**

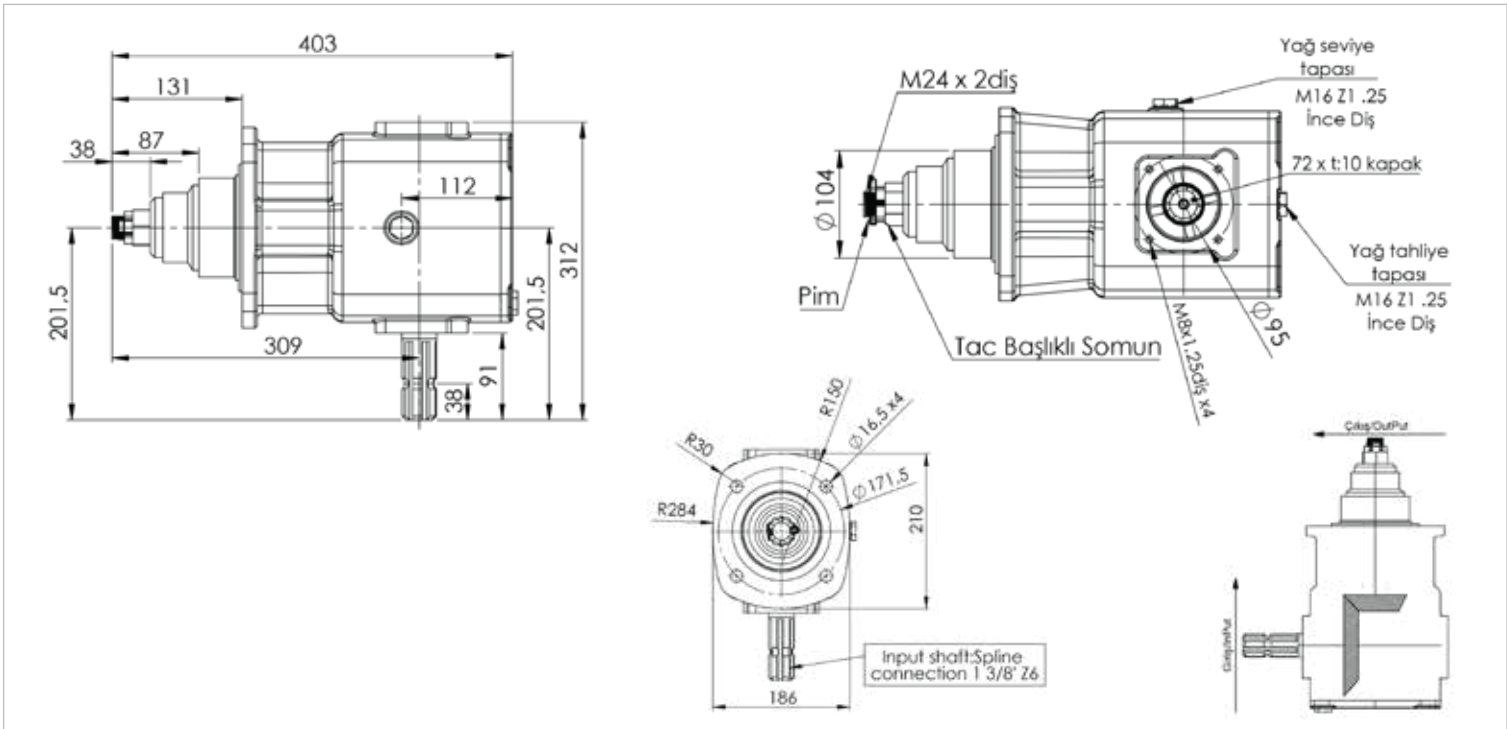
**Cast Body
Large Type Diverter**

Remak OT Serisi
Konik Dişlil Şanzımanlar;
* Çayır / ot biçme
makinelerinde
* Ot parçalama gibi
işlemlerde kullanılır.

Remak OT Series
Bevel Gearboxes;
* Mowers
* Grass cutting etc.
It is used in processes

TEKNİK ÖLÇÜLER

TECHNICAL DIMENSIONS



Konik Dişli Şanzıman Bevel Gearbox



BLY 01

Orta Boyutlu Şanzıman

Remak BLY Serisi
Konik Dişli Şanzımanlar;

- * Katı gübre serpm
- * Tohum serpm
- * Balya yükleme
- * Sap parçalama
- * Ceviz soyma
- * Naylon serme gibi işlemlerde kullanılır.

Medium Size Gearbox

Remak BLY Series
Bevel Gearboxes;

- * Solid fertilizer spreading
 - * Seed scattering
 - * Bale loading
 - * Stalk shredding
 - * Walnut peeling
 - * Nylon laying etc.
- It is used in processes

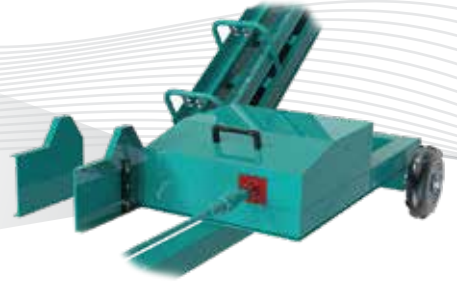
TECHNICAL SPECIFICATIONS

TEKNİK ÖZELLİKLER

Ürün Kodu Product Code		BLY-01
i	Çevrim Oranı Gear Ratio	1/2 - 1/3
n ₁	Giriş Devri Input Speed	540
n ₂	Çıkış Devri Output Speed	270 - 180
P ₁	Giriş Gücü Input Power	30 Hp
M ₂	Çıkış Torkü Output Torque	791 Nm - 1186 Nm
	Yağ Cinsi Oil Grade	Gear 320
V	Yağ Hacmi Oil Volume	1 lt
W	Ağırlık Weight (kg)	21 kg
Kullanım Alanı Usage Area		Ceviz Soyma Walnut Peeling

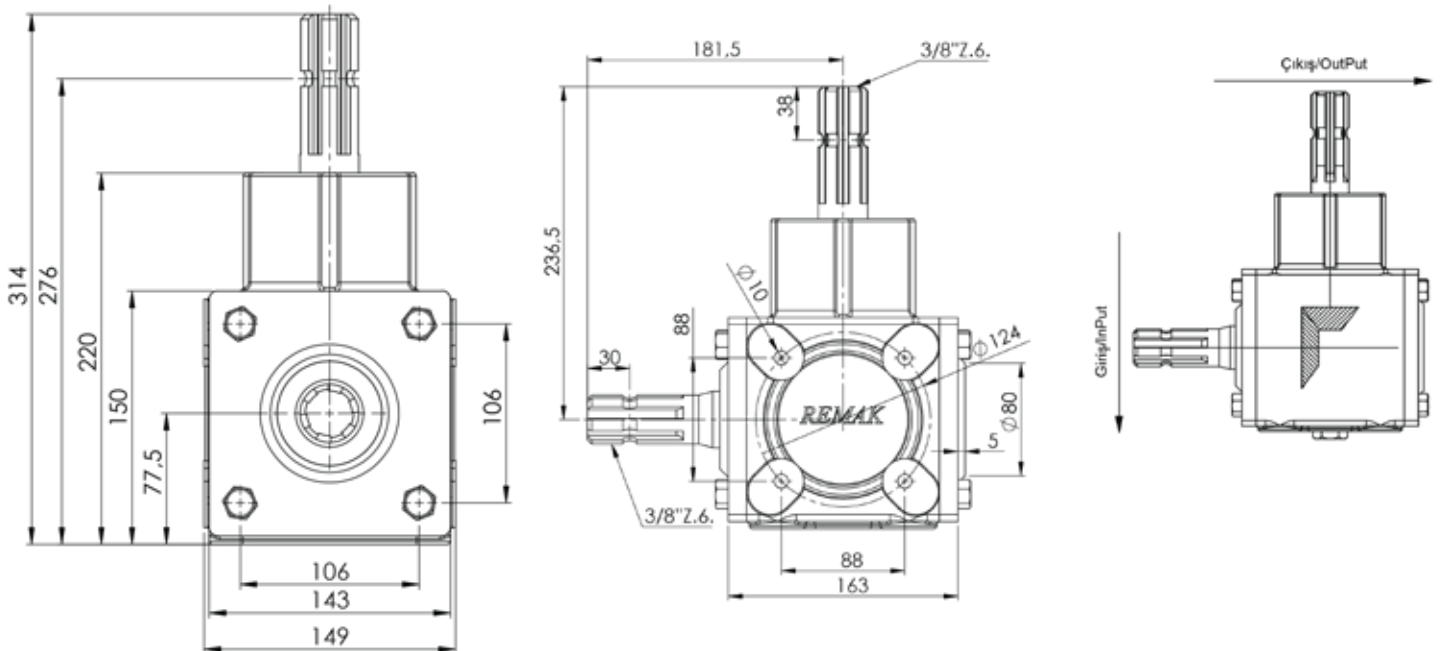
USAGE AREA

KULLANIM ALANLARI



TECHNICAL DIMENSIONS

TEKNİK ÖLÇÜLER



Konik Dişli Şanzıman Bevel Gearbox

TEKNİK ÖZELLİKLER

TECHNICAL SPECIFICATIONS

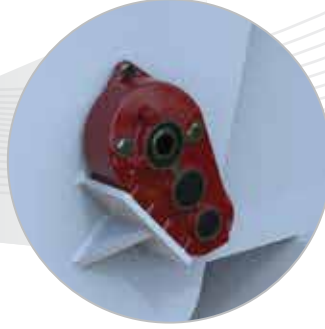
Ürün Kodu Product Code	GSV 300	
i	Çevrim Oranı Gear Ratio	1/2.85 - 1/17.5
n ₁	Giriş Devri Input Speed	540
n ₂	Çıkış Devri Output Speed	19 - 31
P ₁	Giriş Gücü Input Power	40 Hp
M ₂	Çıkış Torkü Output Torque	14990 Nm - 9187 Nm
	Yağ Cinsi Oil Grade	Gear 320
V	Yağ Hacmi Oil Volume	1,5 lt
W	Ağırlık Weight (kg)	34 kg
Kullanım Alanı Usage Area		Katı Gübre Savurma Solid Fertilizer Scattering



**GSV
300**

KULLANIM ALANLARI

USAGE AREA



**Konik + Helisel Dişli
Gübre Savurma
Şanzımanı**

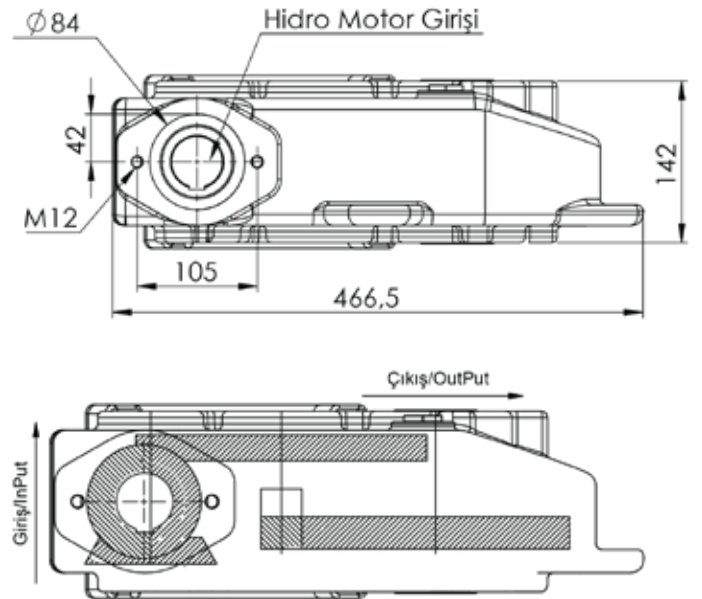
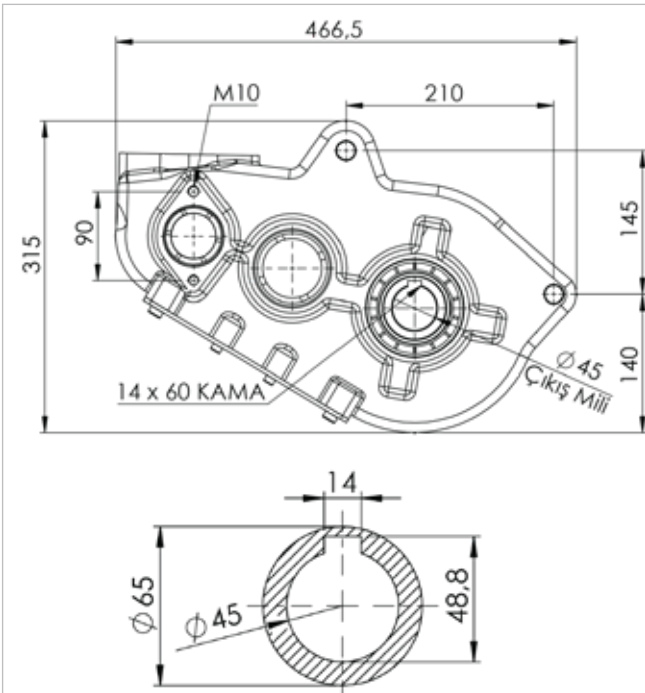
**Bevel + Helical Gear
Fertilizer Scattering
Gearbox**

Remak GSV Serisi
Konik Dişli Şanzımanlar;
* Katı gübre serpmeye
* Tohum serpmeye gibi
işlemlerde kullanılır.

Remak GSV Series
Bevel Gearboxes;
* Solid fertilizer spreading
* Seed scattering etc.
It is used in processes

TEKNİK ÖLÇÜLER

TECHNICAL DIMENSIONS



Konik Dişli Şanzıman Bevel Gearbox



**GSV
500**

**Konik + Helisel Dişli
Gübre Savurma
Şanzımanı**

Remak GSV Serisi
Konik Dişli Şanzımanlar;
* Katı gübre serpmeye
* Tohum serpmeye gibi
işlemlerde kullanılır.

**Bevel + Helical Gear
Fertilizer Scattering
Gearbox**

Remak GSV Series
Bevel Gearboxes;
* Solid fertilizer spreading
* Seed scattering etc.
It is used in processes

TECHNICAL SPECIFICATIONS

TEKNİK ÖZELLİKLER

Ürün Kodu Product Code		GSV 500
i	Çevrim Oranı Gear Ratio	1/43.6
n ₁	Giriş Devri Input Speed	540
n ₂	Çıkış Devri Output Speed	12.3
P ₁	Giriş Gücü Input Power	60 Hp
M ₂	Çıkış Torkü Output Torque	34178 Nm
V	Yağ Cinsi Oil Grade	Gear - 320
V	Yağ Hacmi Oil Volume	6 lt
W	Ağırlık Weight (kg)	53 kg
Kullanım Alanı Usage Area		Katı Gübre Savurma Solid Fertilizer Scattering

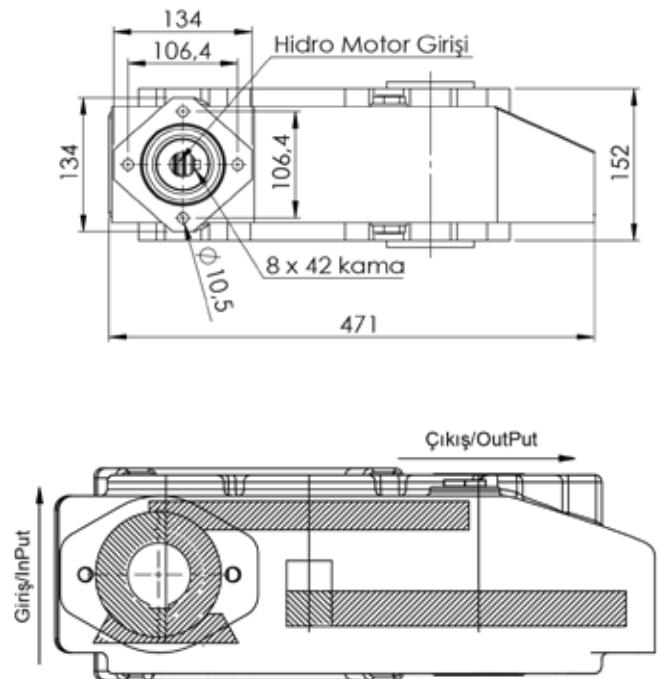
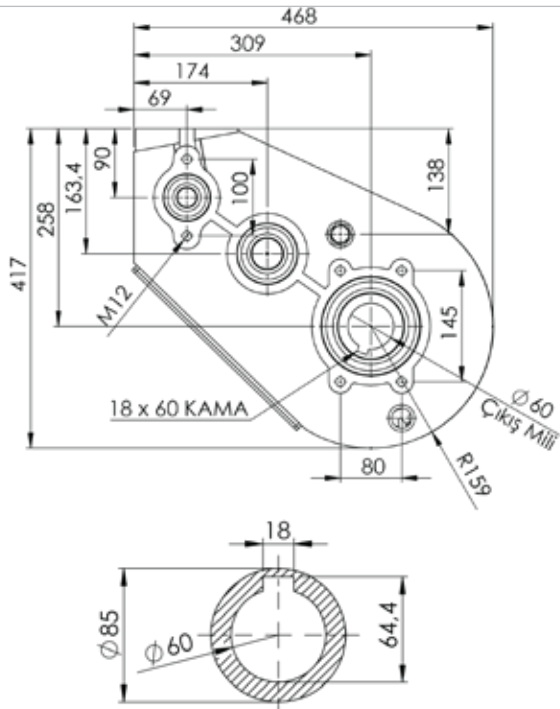
USAGE AREA

KULLANIM ALANLARI



TECHNICAL DIMENSIONS

TEKNİK ÖLÇÜLER

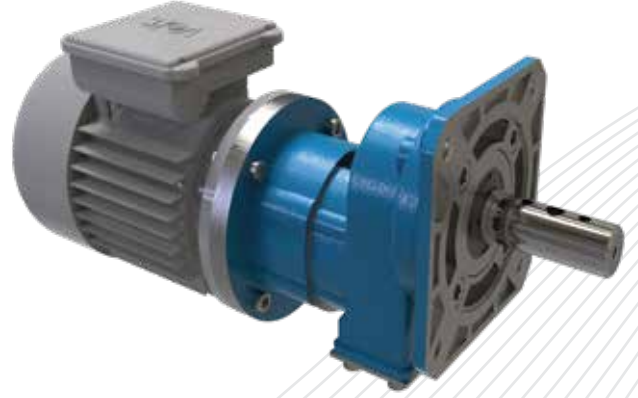


Helisel Dişli Redüktör Helical Gearbox

TEKNİK ÖZELLİKLER

TECHNICAL SPECIFICATIONS

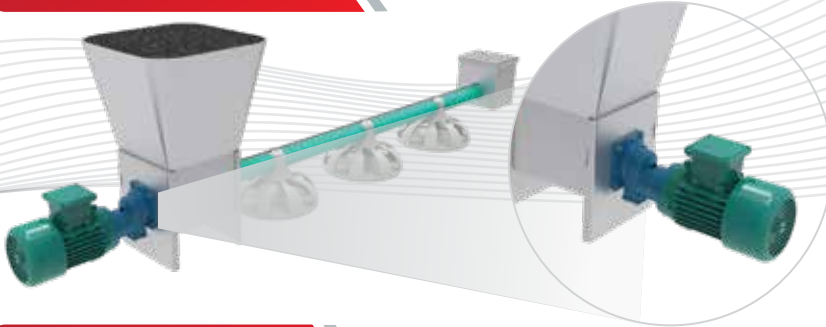
Ürün Kodu Product Code		HRC SERİSİ/SERIES	
i	Çevrim Oranı Gear Ratio	1/4.7	1/3.45
n ₁	Giriş Devri Input Speed	1400	
n ₂	Çıkış Devri Output Speed	300	400
P ₁	Giriş Gücü Input Power	0.75 Hp	1.00 Hp
M ₂	Çıkış Torkü Output Torque	17 Nm	
	Yağ Cinsi Oil Grade	Gear 220	
V	Yağ Hacmi Oil Volume	0.2 lt	
W	Ağırlık Weight (kg)	2,2 kg	
Kullanım Alanı Usage Area		Helezon Sistemleri Screw Systems	



HRC

KULLANIM ALANLARI

USAGE AREA

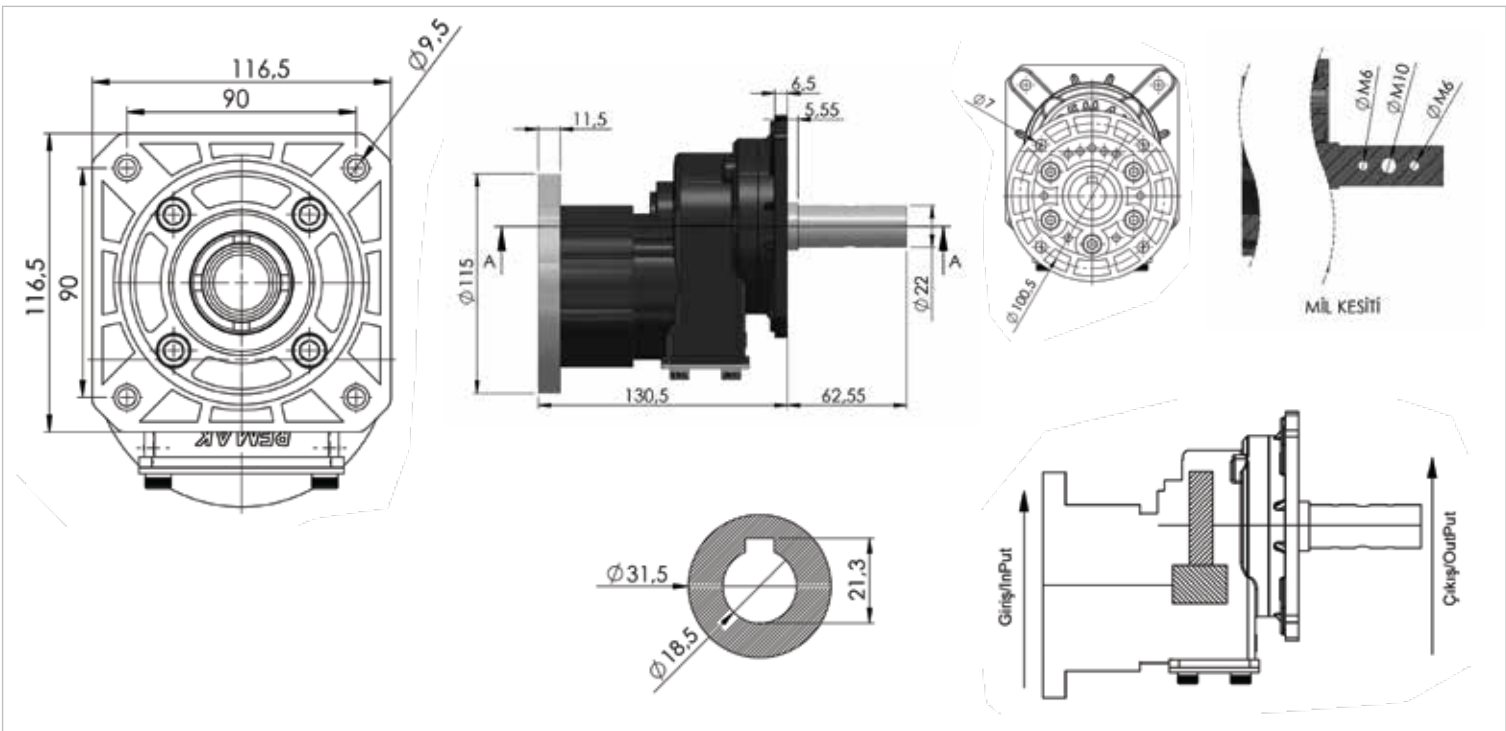


Helisel Dişli Alüminyum Gövdeli Redüktör
Remak HRC Serisi Helisel Dişli Redüktörler;
* Yem helezon
* Silo helezon
* Kömür helezon sistemlerinde kullanılır.

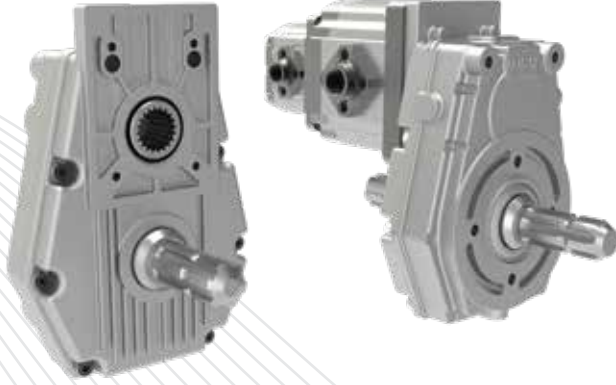
Helical Geared Aluminum Body Gearbox
Remak HRC Series Helical Gearboxes;
* Feed auger
* Silo auger
* Coal auger used in systems.

TEKNİK ÖLÇÜLER

TECHNICAL DIMENSIONS



Helisel Dişlili Redüktör Helical Gearbox



REM 52

**Helisel Dişlili
Hidrolik Pompa
Şanzımanı**

Remak REM Serisi
Helisel Dişlili Redüktörler;
* Hidrolik pompa
sistemlerinde kullanılır.

**Helical Geared
Hydraulic Pump
Gearbox**

Remak REM Series
Helical Gearboxes;
* Used in hydraulic
pump systems.

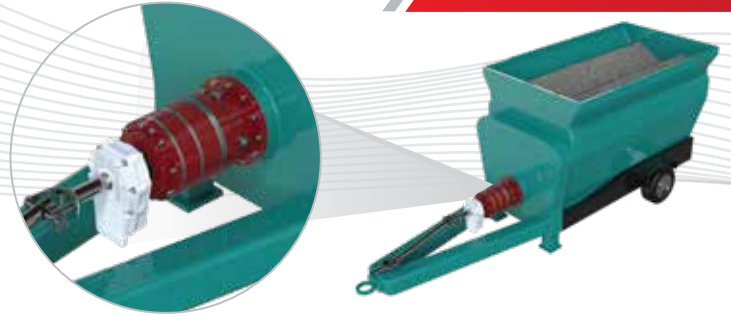
TECHNICAL SPECIFICATIONS

TEKNİK ÖZELLİKLER

Ürün Kodu Product Code		REM-52
i	Çevrim Oranı Gear Ratio	1/3.1
n ₁	Giriş Devri Input Speed	540
n ₂	Çıkış Devri Output Speed	1400
P ₁	Giriş Gücü Input Power	22 Hp
M ₂	Çıkış Torkü Output Torque	111 Nm
Yağ Cinsi Oil Grade		Gear 220
V	Yağ Hacmi Oil Volume	0.8 lt
W	Ağırlık Weight (kg)	11 kg
Kullanım Alanı Usage Area		Hidrolik Pompa Hydraulic Pump

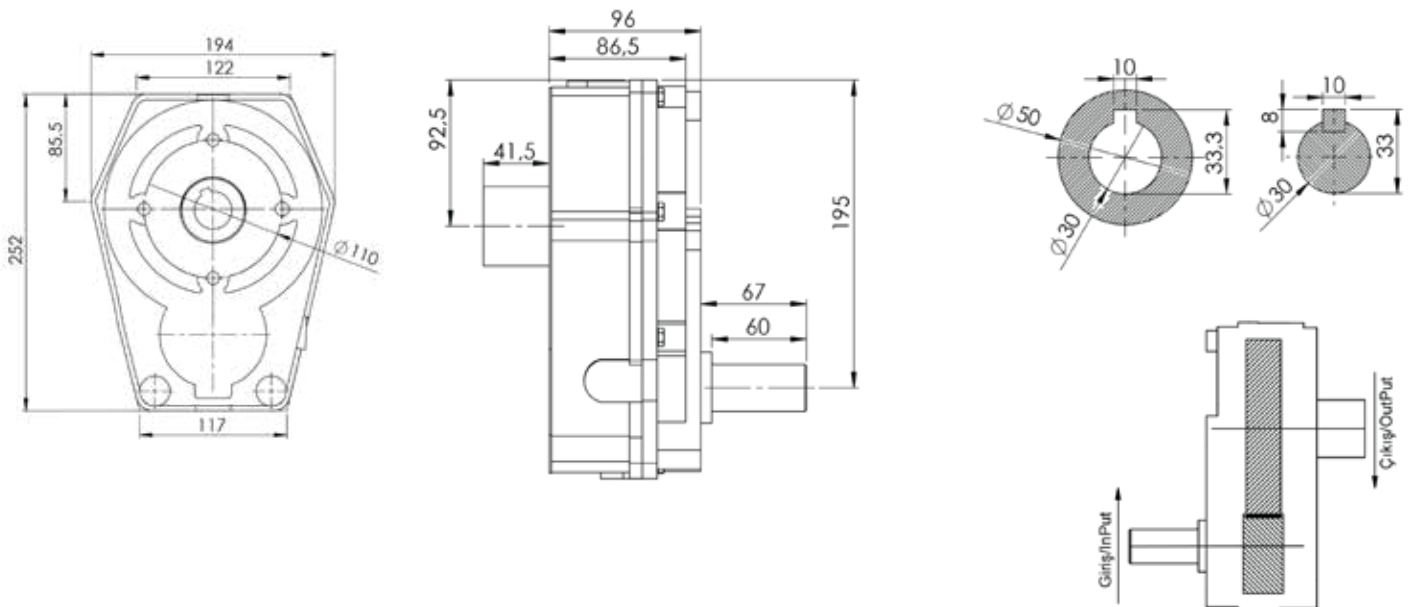
USAGE AREA

KULLANIM ALANLARI



TECHNICAL DIMENSIONS

TEKNİK ÖLÇÜLER

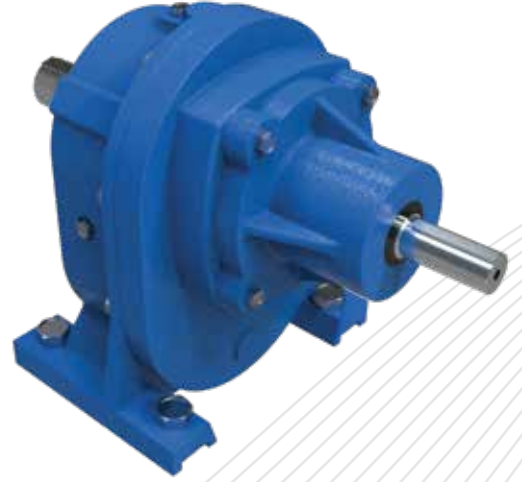


Helisel Dişli Redüktör Helical Gearbox

TEKNİK ÖZELLİKLER

TECHNICAL SPECIFICATIONS

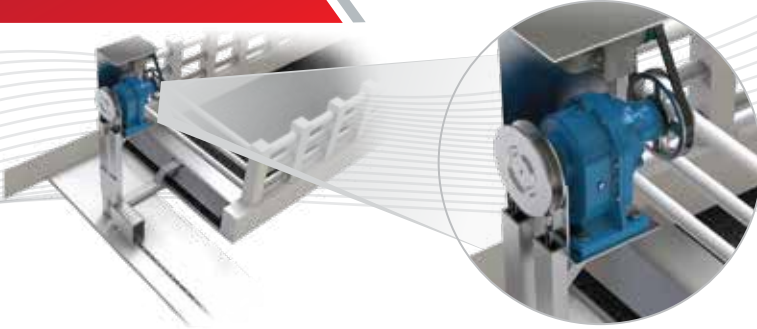
Ürün Kodu Product Code		AT-6
i	Çevrim Oranı Gear Ratio	1/53
n ₁	Giriş Devri Input Speed	İlgili Devir
n ₂	Çıkış Devri Output Speed	İlgili Devir
P ₁	Giriş Gücü Input Power	10 Hp
M ₂	Çıkış Torku Output Torque	-
	Yağ Cinsi Oil Grade	Gear 220
V	Yağ Hacmi Oil Volume	5.4 lt
W	Ağırlık Weight (kg)	98 kg
Kullanım Alanı Usage Area		Gübre Sıyırma Redüktörü Manure Stripping Gearbox



AT 6

KULLANIM ALANLARI

USAGE AREA



Helisel Dişli
Ayaklı Özel Tip
Redüktör

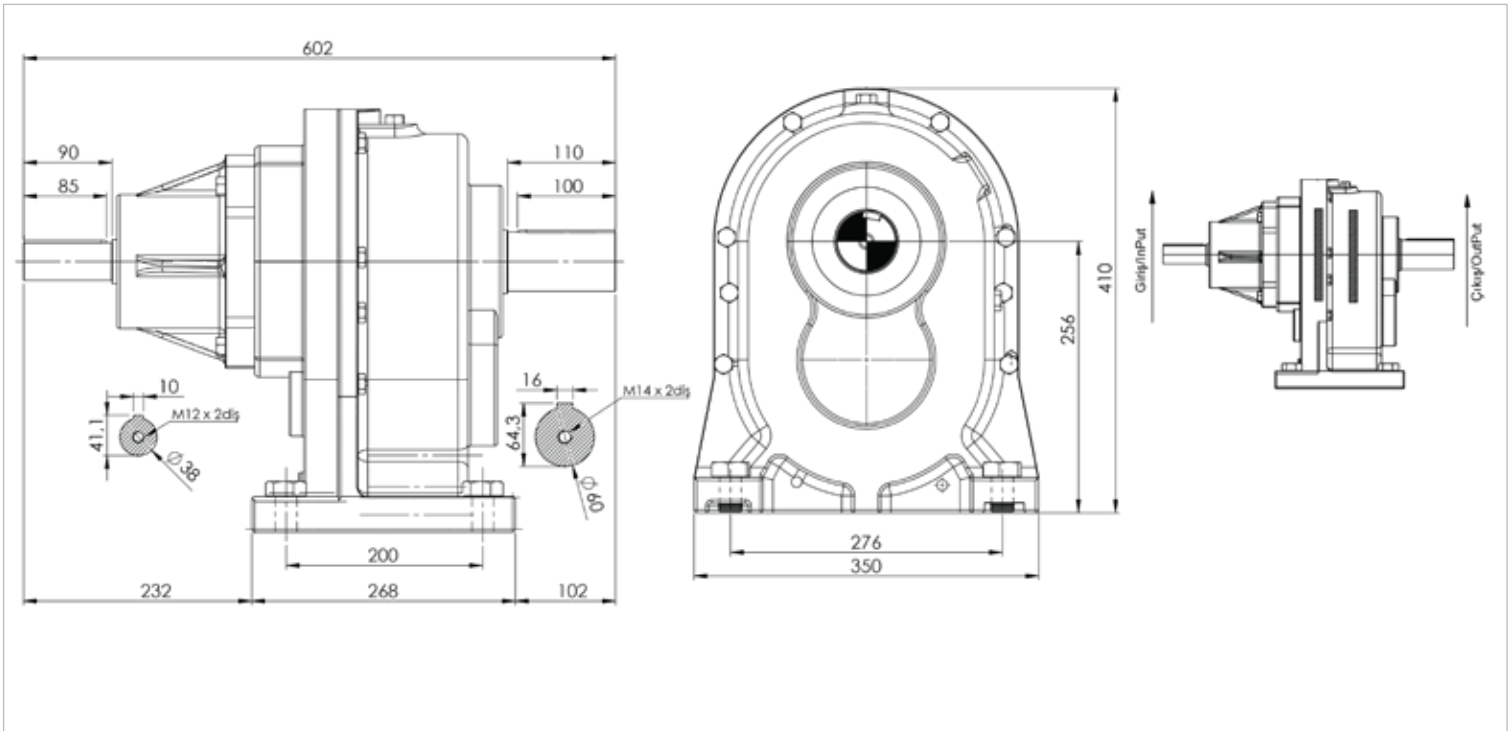
Helical
Footed Special Type
Gearbox

Remak AT Serisi
Helisel Dişli Redüktörler;
* Gübre sıyırma
sistemlerinde kullanılır.

Remak AT Series
Helical Gearboxes;
* Fertilizer stripping
used in systems.

TEKNİK ÖLÇÜLER

TECHNICAL DIMENSIONS



Helisel Dişlili Redüktör Helical Gearbox



AT 5

Helisel Dişlili
Ayaklı Özel Tip
Redüktör

Helical
Footed Special Type
Gearbox

Remak AT Serisi
Helisel Dişlili Redüktörler;
* Gübre sıyırma
sistemlerinde kullanılır.

Remak AT Series
Helical Gearboxes;
* Fertilizer stripping
used in systems.

TECHNICAL SPECIFICATIONS

TEKNİK ÖZELLİKLER

Ürün Kodu Product Code		AT-5
i	Çevrim Oranı Gear Ratio	1/53
n ₁	Giriş Devri Input Speed	İlgili Devir
n ₂	Çıkış Devri Output Speed	İlgili Devir
P ₁	Giriş Gücü Input Power	5.5 Hp
M ₂	Çıkış Torkü Output Torque	-
	Yağ Cinsi Oil Grade	Gear 220
V	Yağ Hacmi Oil Volume	4 lt
W	Ağırlık Weight (kg)	70 kg
Kullanım Alanı Usage Area		Gübre Sıyırma Redüktörü Manure Stripping Gearbox

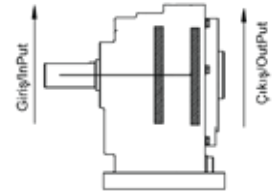
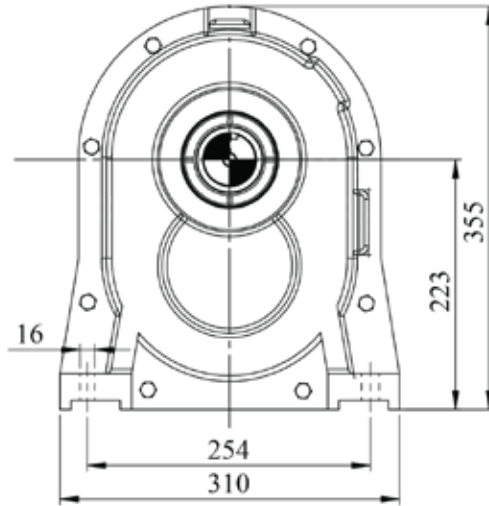
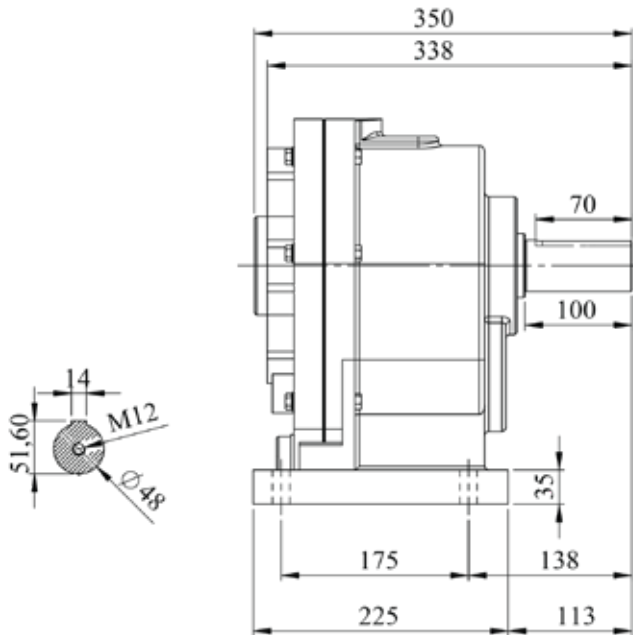
USAGE AREA

KULLANIM ALANLARI



TECHNICAL DIMENSIONS

TEKNİK ÖLÇÜLER

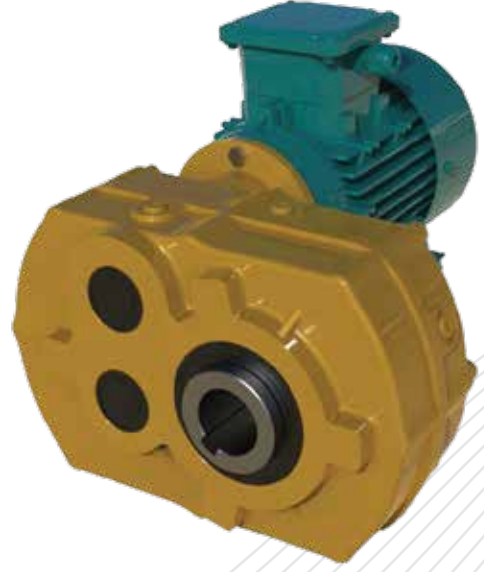


Helisel Dişli Redüktör Helical Gearbox

TEKNİK ÖZELLİKLER

TECHNICAL SPECIFICATIONS

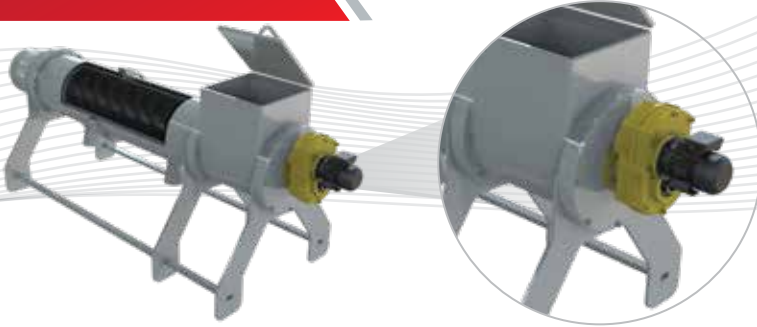
Ürün Kodu Product Code		RDX SERİSİ/SERIES
i	Çevrim Oranı Gear Ratio	1/10 - 1/15 - 1/20
n ₁	Giriş Devri Input Speed	İlgili Devir
n ₂	Çıkış Devri Output Speed	İlgili Devir
P ₁	Giriş Gücü Input Power	-
M ₂	Çıkış Torku Output Torque	-
	Yağ Cinsi Oil Grade	Gear 220
V	Yağ Hacmi Oil Volume	-
W	Ağırlık Weight (kg)	14 <x< 160 kg
Kullanım Alanı Usage Area		Yem Karma Tambur Redüktörü Feed Mixed Drum Gearbox



RDX

KULLANIM ALANLARI

USAGE AREA



**Şaft Bağlantılı
Paralel Milli
Elips Redüktör**

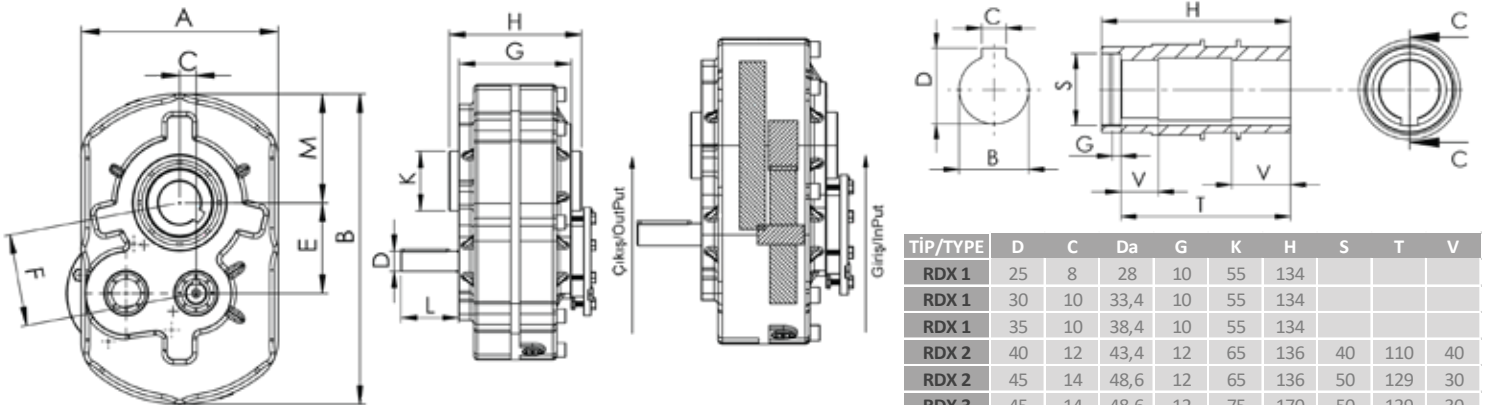
**Shaft Connected
Parallel National
Ellipse Gearbox**

Remak RDX Serisi
Helisel Dişli Redüktörler;
* Gübre seperatörlerinde
* Yem karma
sistemlerinde kullanılır.

Remak RDX Series
Helical Gearboxes;
* In fertilizer separators
* Feed mix
used in systems.

TEKNİK ÖLÇÜLER

TECHNICAL DIMENSIONS



TİP/TYPE	A	B	C	M	E	F	G	H	K	L	D
RDX 1	180	253	49	96	81	94,66	114	134	55	60	19
RDX 2	210	289	55	105	96	110,6	116	136	65	75	28
RDX 3	242	330	62	124	108	124,5	150	170	75	90	32
RDX 4	265	385	70	140	122	140,7	159	189	85	100	40
RDX 5	334	480	77	178	144	149,2	168	198	95	110	48
RDX 6	385	542	104	192	171	200,1	178	208	120	120	55

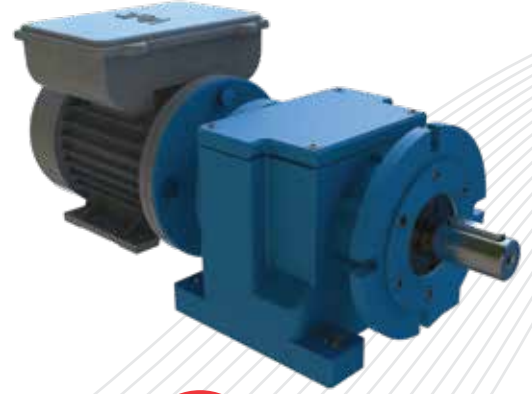
TİP/TYPE	D	C	Da	G	K	H	S	T	V
RDX 1	25	8	28	10	55	134			
RDX 1	30	10	33,4	10	55	134			
RDX 1	35	10	38,4	10	55	134			
RDX 2	40	12	43,4	12	65	136	40	110	40
RDX 2	45	14	48,6	12	65	136	50	129	30
RDX 3	45	14	48,6	12	75	170	50	129	30
RDX 3	50	14	53,6	14	75	170	60	129	35
RDX 3	55	16	58,9	14	75	170	60	142,5	35
RDX 4	55	16	58,9	14	85	189	65	142,5	35
RDX 4	60	18	64,3	14	85	189	60	142,5	50
RDX 4	65	18	69,3	14	85	189	65	175	50
RDX 5	65	18	69,3	14	95	198	70	175	50
RDX 5	70	20	74,7	16	95	198	70	175	60
RDX 5	75	20	79,7	16	95	198	85	185,5	60
RDX 6	75	20	79,7	16	120	208	85	185,5	50
RDX 6	80	20*	84,7	16	120	208	100	208	50
RDX 6	85	20*	89,7	16	120	208	95	208	55

Helisel Dişli Redüktör Helical Gearbox

TEKNİK ÖZELLİKLER

TECHNICAL SPECIFICATIONS

Ürün Kodu Product Code	RM 05	RM 10	RM 15	RM 20
i Çevrim Oranı Gear Ratio	1/52	1/13	1/20	1/150
n ₁ Giriş Devri Input Speed	1400	1400	1400	900
n ₂ Çıkış Devri Output Speed	28	110	70	5
P ₁ Giriş Gücü Input Power	0.25 kW	1.1 kW	1.5 kW	1.1 kW
M ₂ Çıkış Torku Output Torque	89 Nm	97 Nm	203 Nm	1582 Nm
Yağ Cinsi Oil Grade	Gear 220			
V Yağ Hacmi Oil Volume	0.5 lt	0.75 lt	1 lt	2.5 lt
W Ağırlık Weight (kg)	10 kg	15 kg	20 kg	20 kg
Kullanım Alanı Usage Area	Hayvan kaşıma fırçaları Animal scratching brushes (RM 5)	Helikopter tipi fanlar Helicopter type fans (RM 10)	Helikopter tipi fanlar Helicopter type fans (RM 15)	Gübre sıyırma Manure stripping (RM 20)



RM

KULLANIM ALANLARI

USAGE AREA

Helisel Dişli Monoblok Redüktör

Helical Gear Monoblock Gearbox

Remak RM Serisi Helisel Dişli Redüktörler;

Remak RM Series Helical Gearbox

* Hayvan kaşıma fırçaları (RM 5)

* Animal scratching brushes (RM 5)

* Helikopter tipi fanlar (RM 10)

* Helicopter type fans (RM 10)

* Gübre sıyırma (RM 20)

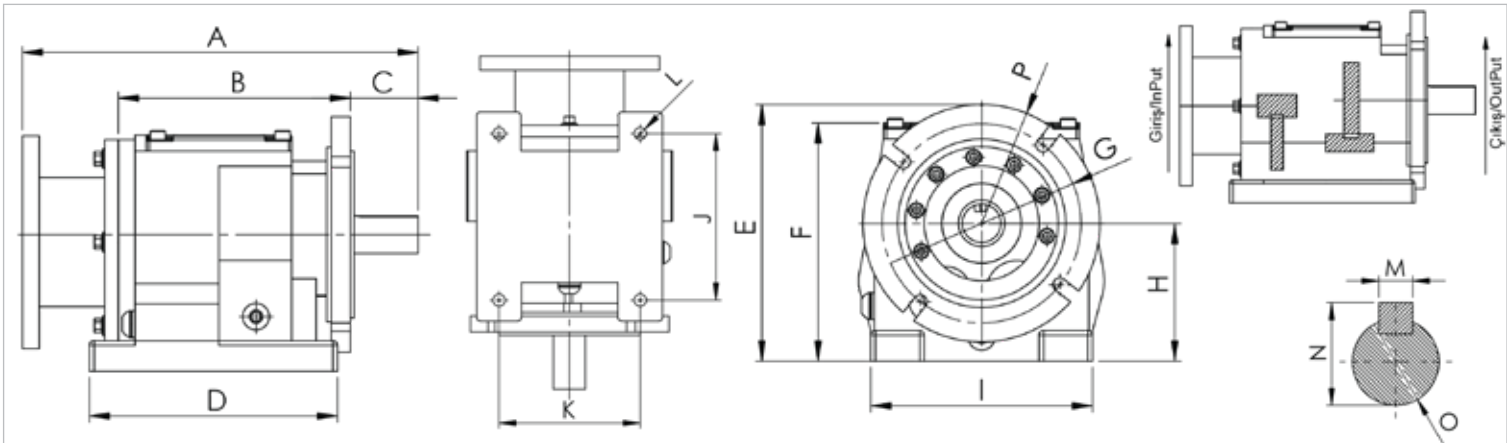
* Manure stripping (RM 20)

* Helezon şanzımanı sistemlerinde kullanılır.

* Worm gearbox used in systems.

TEKNİK ÖLÇÜLER

TECHNICAL DIMENSIONS



TİP/TYPE	A	B	C	D	E	F	G	H	I	J	K	L	M	N	O	P
RM 05	248	135	62,5	135	18,5	142	130	88,5	145	110	110	9	8	28	25	160
RM 10	260	153	50	163	170	156	130	90	145	130	110	9,5	8	28	25	160
RM 15	268	205	70	200	215	195	165	115	193	165	135	11	10	40	35	200
RM 20	341	207	70	235	255	224	215	130	230	195	150	14	10	40	35	250

Helisel Dişli Şanzıman Helical Gearbox



**MD
+
Motor**

**Kompakt Tip
Küçük Gövdeli
Şanzıman**

**Compact Type
Small Body
Gearbox**

Remak MD Serisi
Helisel Dişli
Şanzımanlar;
* Tavuk yemeleme
kovası asansör
sistemlerinde kullanılır.

Remak MD Series
Helical
Gearboxes;
* Chicken feeding
bucket elevator
used in systems.

TECHNICAL SPECIFICATIONS

TEKNİK ÖZELLİKLER

Ürün Kodu Product Code	Motorlu MD-146	
i	Çevrim Oranı Gear Ratio	1/222
n ₁	Giriş Devri Input Speed	1400
n ₂	Çıkış Devri Output Speed	6.3
P ₁	Giriş Gücü Input Power	0.5 Hp
M ₂	Çıkış Torku Output Torque	565 Nm
	Yağ Cinsi Oil Grade	Gear 220
V	Yağ Hacmi Oil Volume	0.285 lt
W	Ağırlık Weight (kg)	10 kg
	Kullanım Alanı Usage Area	Tavuk Çiftliği Asansör Şanzımanı Poultry Farm Elevator Gearbox

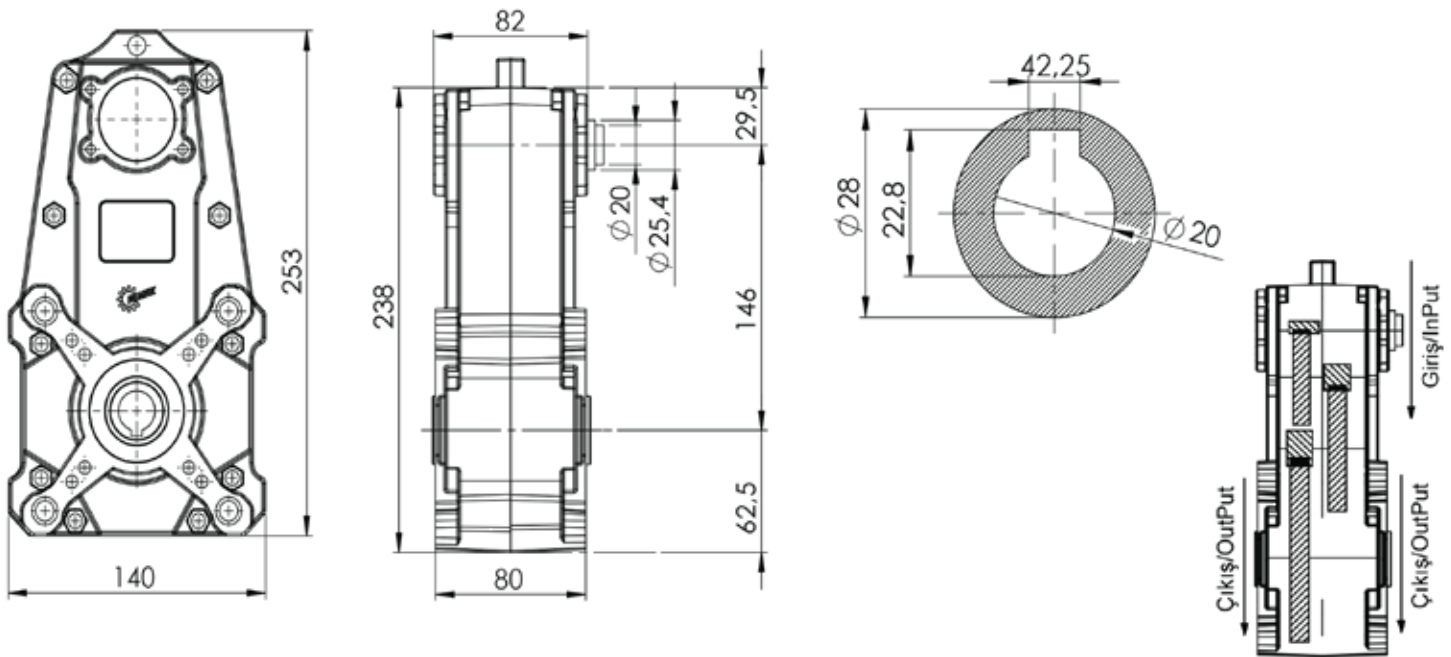
USAGE AREA

KULLANIM ALANLARI



TECHNICAL DIMENSIONS

TEKNİK ÖLÇÜLER



Helisel Dişli Şanzıman Helical Gearbox

TEKNİK ÖZELLİKLER

TECHNICAL SPECIFICATIONS

Ürün Kodu Product Code		K TEK KADEMELİ					
i	Çevrim Oranı Gear Ratio	1/10	1/20	1/30	1/40	1/50	1/60
n ₁	Giriş Devri Input Speed	İlgili Devir					
n ₂	Çıkış Devri Output Speed	İlgili Devir					
P ₁	Giriş Gücü Input Power	-	-	-	-	-	-
M ₂	Çıkış Torku Output Torque	-	-	-	-	-	-
V	Yağ Hacmi Oil Volume	Gear 320					
W	Ağırlık Weight (kg)	57 < x < 1450 kg					
Kullanım Alanı Usage Area		Büyük tip yem karma sistemleri, ağır hizmet tipi sistemler Large type feed mixer in systems, *Heavy duty type systems.					



K

KULLANIM ALANLARI

USAGE AREA



Paralel Milli
Ağır Hizmet Tipi
Şanzımanı

Remak K Serisi
Helisel Dişli
Şanzımanlar;

* Büyük tip yem karma sistemlerinde,
* Ağır hizmet tipi sistemlerde kullanılır.

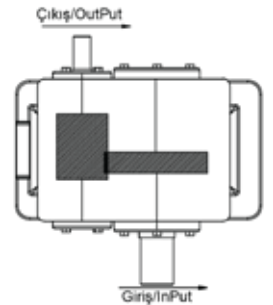
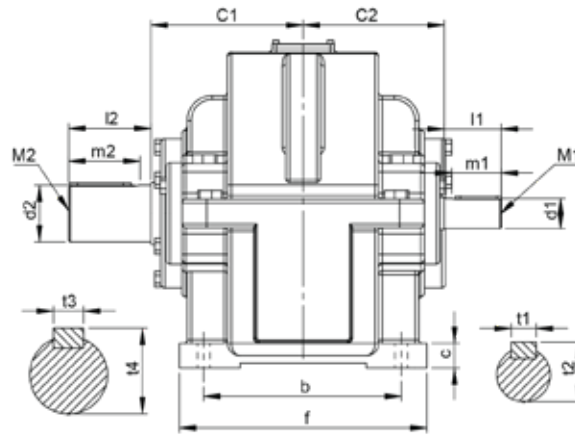
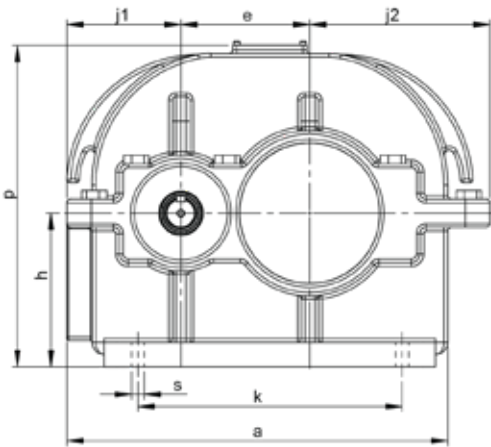
Parallel Shaft
Heavy Duty
Gearbox

Remak K Series
Helical
Gearboxes

* Large type feed mixer in systems,
* Heavy duty type used in systems.

TEKNİK ÖLÇÜLER

TECHNICAL DIMENSIONS



TİP/TYPE	a	b	c	d1	d2	e	f	h	j1	j2	k	M1	C1
K 125,01	290	167	20	24	45	105	200	125	93	147	218	M8	118,5
K 140,01	350	175	25	28	55	130	230	140	115	165	290	M8	132
K 170,01	380	220	30	32	65	153	270	170	135	207	300	M10	147
K 200,01	505	278	25	42	80	195	310	210	145	240	375	M10	200
K 240,01	645	340	30	48	100	240	385	240	194	301	505	M12	217,5

TİP/TYPE	l1	l2	m1	m2	n	P	s	t1	t2	t3	t4	M2	C2
K 125,01	50	80	30	60	36	262	13	8	27	14	48,6	M10	123
K 140,01	60	90	40	70	30	310	15	8	31	16	58,9	M14	139
K 170,01	60	105	40	85	40	362	16	10	35,4	18	69,3	M14	155
K 200,01	80	130	70	100	50	450	18	12	45,2	22	85,6	M16	199
K 240,01	100	170	70	120	70	510	20	14	51,6	28	106,2	M18	225,5



K

**Paralel Milli
Ağır Hizmet Tipi
Şanzımanı**
Remak K Serisi
Helisel Dişli
Şanzımanlar;
* Büyük tip yem karma
sistemlerinde,
* Ağır hizmet tipi
sistemlerde kullanılır.

**Parallel Shaft
Heavy Duty
Gearbox**
Remak K Series
Helical
Gearboxes
* Large type feed mixer
in systems,
* Heavy duty type
used in systems.

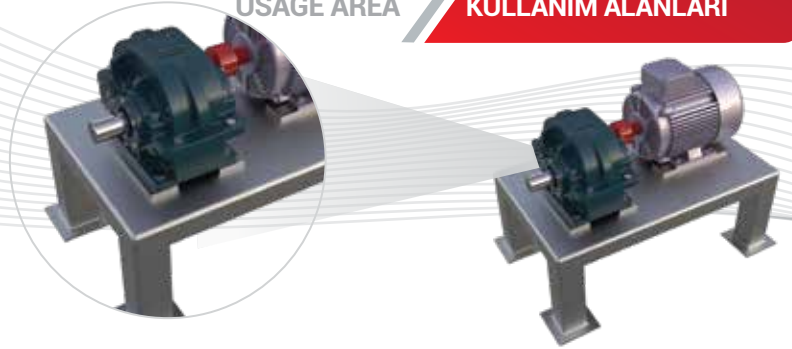
TECHNICAL SPECIFICATIONS

TEKNİK ÖZELLİKLER

Ürün Kodu Product Code		K ÇİFT KADEMELİ			
i	Çevrim Oranı Gear Ratio	1/10	1/15	1/20	1/30
n ₁	Giriş Devri Input Speed	-	-	-	-
n ₂	Çıkış Devri Output Speed	-	-	-	-
P ₁	Giriş Gücü Input Power	-	-	-	-
M ₂	Çıkış Torku Output Torque	-	-	-	-
Yağ Cinsi Oil Grade		Gear 320			
V	Yağ Hacmi Oil Volume	-	-	-	-
W	Ağırlık Weight (kg)	57 < x < 1450 kg			
Kullanım Alanı Usage Area		Büyük tip yem karma sistemleri, ağır hizmet tipi sistemler Large type feed mixer in systems, Heavy duty type systems.			

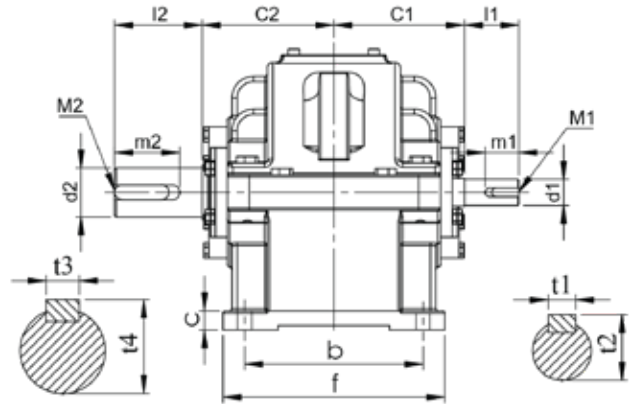
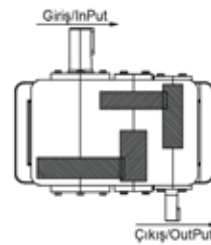
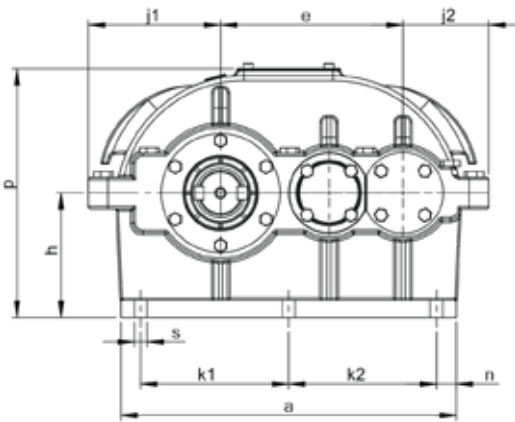
USAGE AREA

KULLANIM ALANLARI



TECHNICAL DIMENSIONS

TEKNİK ÖLÇÜLER



TİP/TYPE	a	b	c	d1	d2	e	f	h	j1	j2	k1	k2	M1	C1
K 125,02	325	162	20	24	45	180	204	125	90	142	150	110	M8	119
K 140,02	395	175	20	28	55	225	225	140	90	173	65	165	M8	131,5
K 170,02	505	220	22	32	65	278	265	170	125	207	225	225	M10	147,5
K 200,02	620	270	35	42	80	350	300	210	160	240	280	280	M10	200
K 240,02	780	345	40	48	100	430	380	240	190	290	320	320	M12	218,5
K 280,02	924	430	50	65	120	500	470	300	218	352	417	417	M14	279
K 350,02	1160	510	40	80	130	620	560	350	260	385	430	430	M16	315

TİP/TYPE	l1	l2	m1	m2	n	P	s	t1	t2	t3	t4	Ağırlık	M2	C2
K 125,02	50	80	30	60	45	265	13	8	27	14	48,6	57	M10	123
K 140,02	60	90	40	70	40	310	15	8	31	16	58,9	93	M14	139
K 170,02	60	105	40	85	25	355	16	10	35,4	18	69,3	160	M14	155
K 200,02	80	130	70	100	30	450	18	12	45,2	22	85,6	270	M16	199
K 240,02	100	170	70	120	70	510	20	14	51,6	28	106,2	550	M18	225,5
K 280,02	100	210	60	170	45	640	22	18	69,3	36	127,9	750	M18	278
K 350,02	170	250	110	190	120	710	23	22	88,5	32	137,2	1450	M18	315

Planet Dişlili Şanzıman Planetary Gearbox

TEKNİK ÖZELLİKLER

TECHNICAL SPECIFICATIONS

Ürün Kodu Product Code		YK-01
i	Çevrim Oranı Gear Ratio	1/10.5
n ₁	Giriş Devri Input Speed	540
n ₂	Çıkış Devri Output Speed	51
P ₁	Giriş Gücü Input Power	40 Hp
M ₂	Çıkış Torkü Output Torque	5584 Nm
	Yağ Cinsi Oil Grade	Gear 320
V	Yağ Hacmi Oil Volume	3 lt
W	Ağırlık Weight (kg)	55,6 kg
Kullanım Alanı Usage Area		Yem Karma Sistemleri Feed Mix Systems



YK 01

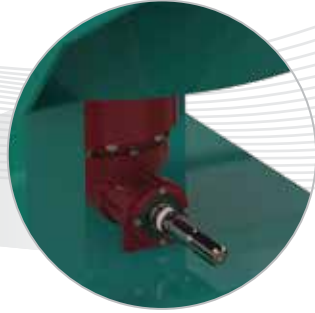
**Konik Dişlili Bevel Gear
Planet Yem Karma Planetary Feed Mixer
Şanzımanı Gearbox**

Remak YK Serisi
Konik Dişlili
Planet Şanzımanlar;
* Yem karma
* Yem kırma
* Yem dağıtma
makinelerinde
kullanılır.

Remak YK Series
Bevel
Planetary Gearboxes;
* Feed mix
* Feed crushing
* Feed distribution
on their machines
used.

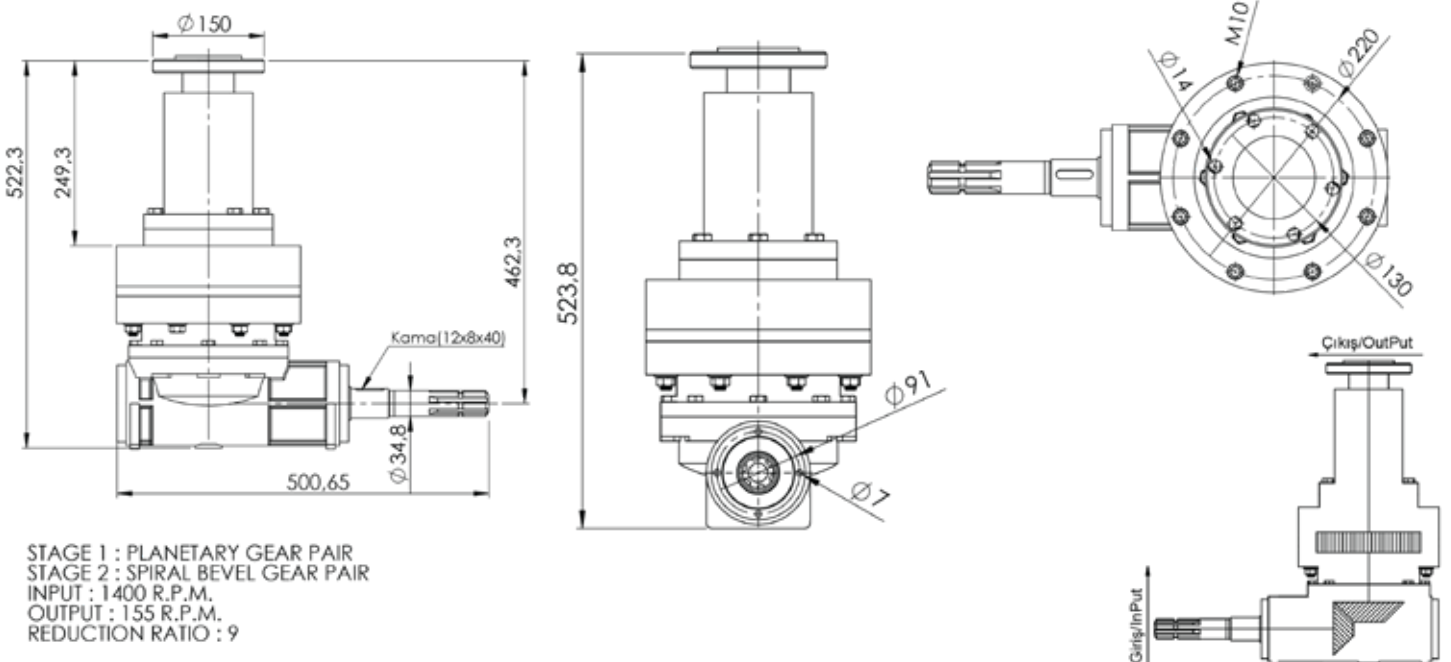
KULLANIM ALANLARI

USAGE AREA

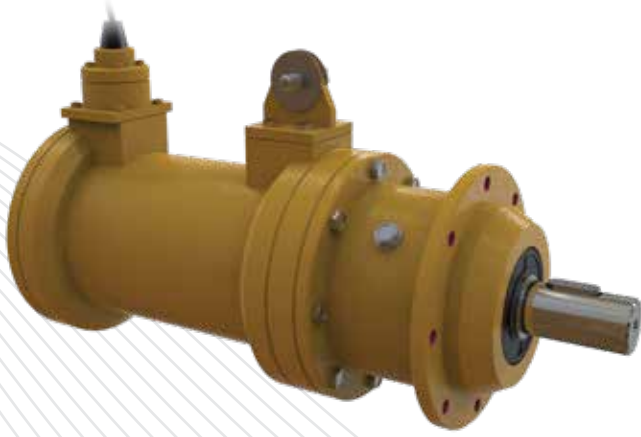


TEKNİK ÖLÇÜLER

TECHNICAL DIMENSIONS



Planet Dişlili Şanzıman Planetary Gearbox



**Motor
Planet**

TECHNICAL SPECIFICATIONS

TEKNİK ÖZELLİKLER

Ürün Kodu Product Code		Motor Planet
i	Çevrim Oranı Gear Ratio	1/5
n_1	Giriş Devri Input Speed	1400
n_2	Çıkış Devri Output Speed	280
P_1	Giriş Gücü Input Power	15 HP
M_2	Çıkış Torkü Output Torque	381 Nm
	Yağ Cinsi Oil Grade	Gear 320
V	Yağ Hacmi Oil Volume	3.5 lt
	Ağırlık Weight	45kg
Kullanım Alanı Usage Area		Planet Pervane Planetary Propeller

Planet Pervane Şanzımanı

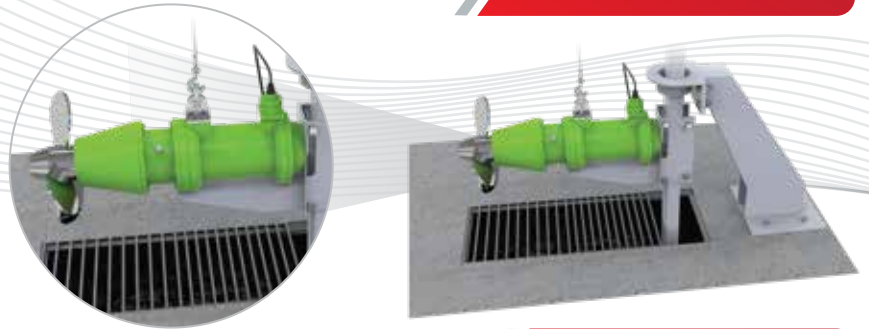
Planetary Impeller Gearbox

Remak RMP Serisi
Planet Dişlili Şanzımanlar;
* Yem karma
* Gübre karıştırma gibi
işlemlerde kullanılır.

Remak RMP Series
Planetary Gearboxes;
* Feed mix
* Fertilizer mixing etc.
used in transactions.

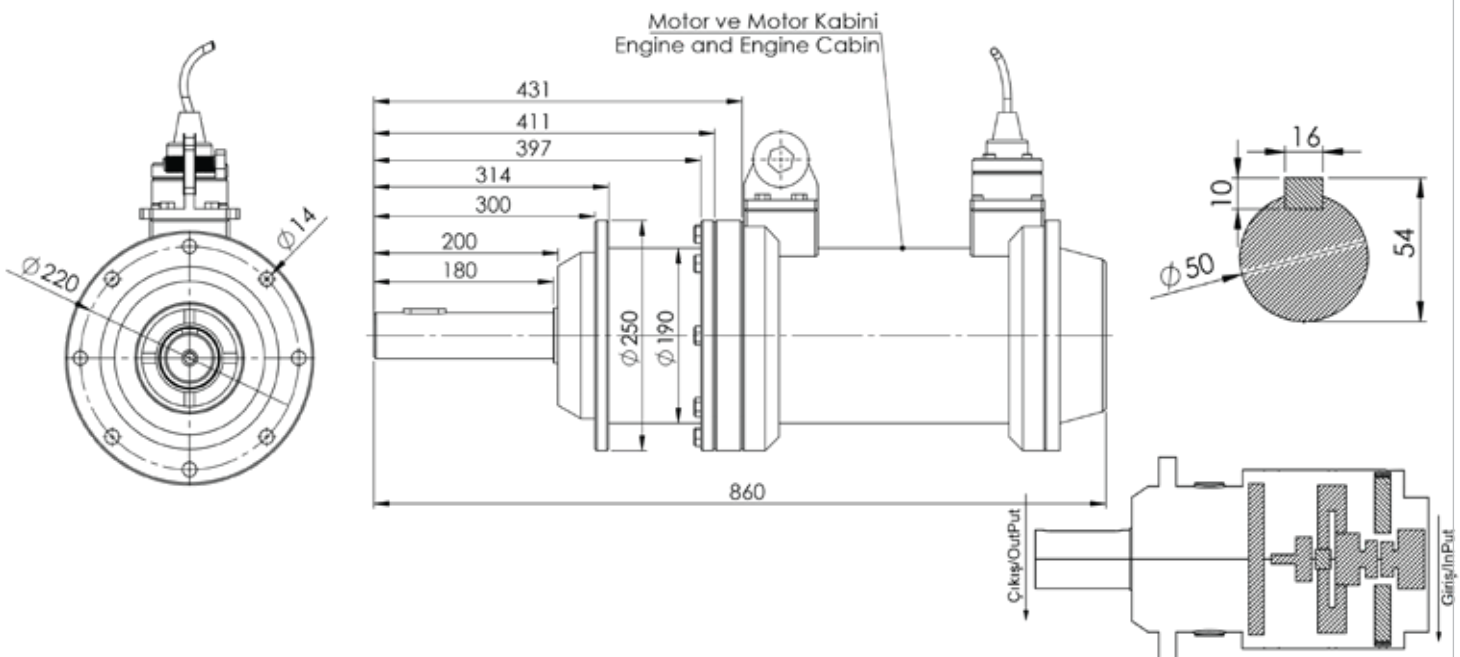
USAGE AREA

KULLANIM ALANLARI



TECHNICAL DIMENSIONS

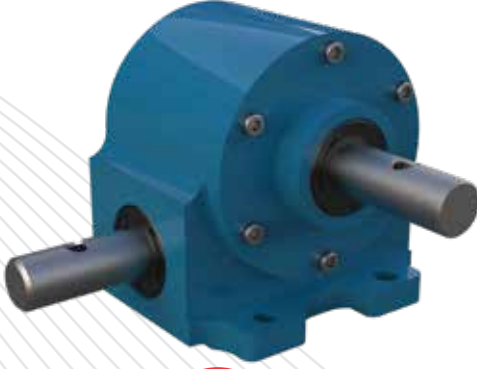
TEKNİK ÖLÇÜLER



Sonsuz Vidalı Şanzıman Worm Gearbox

TECHNICAL SPECIFICATIONS

TEKNİK ÖZELLİKLER



**RMS
47**

**Sonsuz Vidalı
Döküm Gövdeli
Şanzıman**

Remak RMS Serisi
Sonsuz Vidalı
Şanzımanlar;
* Patates sökme
* Gübre serpmeye
işlemlerinde kullanılır.

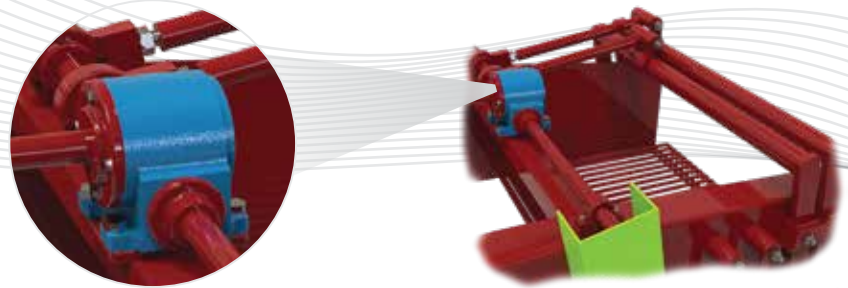
**Worm
Cast Body
Gearbox**

Remak RMS Series
Worm
Gearboxes;
* Potato picking
* Fertilizer spreader
used in transactions.

Ürün Kodu Product Code		RMS-47
i	Çevrim Oranı Gear Ratio	1/15
n ₁	Giriş Devri Input Speed	İlgili Devir
n ₂	Çıkış Devri Output Speed	İlgili Devir
P ₁	Giriş Gücü Input Power	30 Hp
M ₂	Çıkış Torkü Output Torque	-
	Yağ Cinsi Oil Grade	Gear 320
V	Yağ Hacmi Oil Volume	0,4 lt
W	Ağırlık Weight (kg)	8,7 kg
Kullanım Alanı Usage Area		Patates Sökme Makineleri Potato Harvester Machines

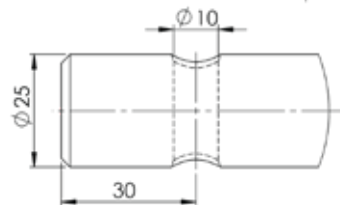
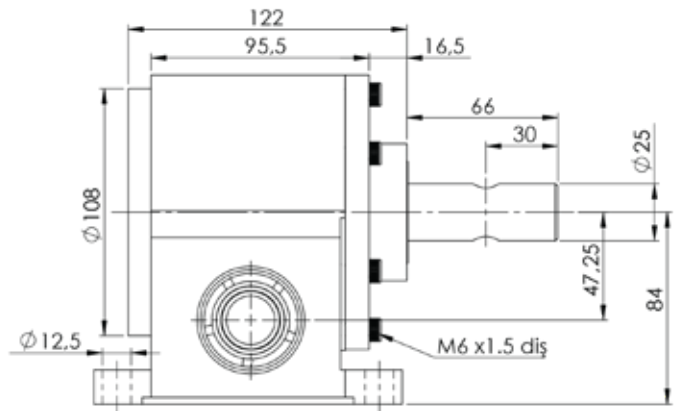
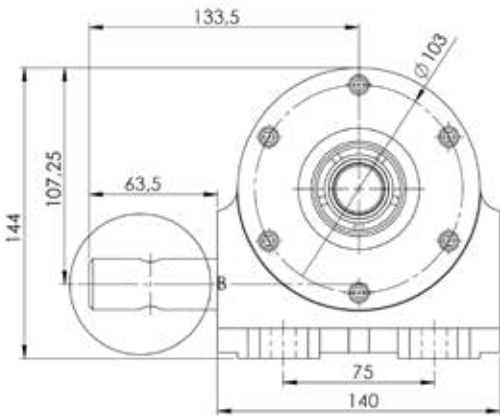
USAGE AREA

KULLANIM ALANLARI

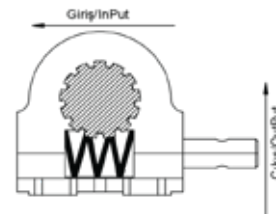


TECHNICAL DIMENSIONS

TEKNİK ÖLÇÜLER



DETAY B
ÖLÇEK 1 : 1

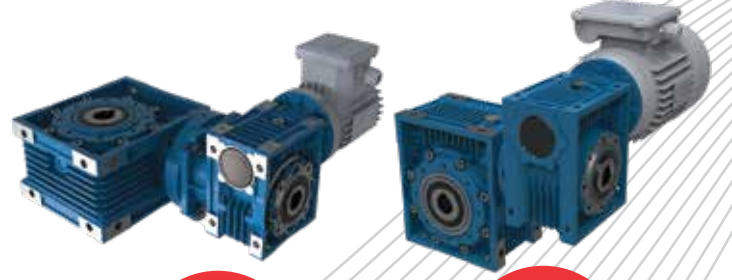


Sonsuz Vidalı Şanzıman Worm Gearbox

TEKNİK ÖZELLİKLER

TECHNICAL SPECIFICATIONS

Ürün Kodu Product Code		ES-50 + ES-75 Akuple	ES-63 + ES-75 Akuple
i	Çevrim Oranı Gear Ratio	1/900	
n ₁	Giriş Devri Input Speed	1400	
n ₂	Çıkış Devri Output Speed	1.5	
P ₁	Giriş Gücü Input Power	0.75 Hp	1.00 Hp
M ₂	Çıkış Torkü Output Torque	-	
Yağ Cinsi Oil Grade		Gear 220	
V	Yağ Hacmi Oil Volume	-	
W	Ağırlık Weight (kg)	20 kg	23 kg
Kullanım Alanı Usage Area		Süt Karıştırma ve Ceviz Soyma Redüktörü Milk Mixer and Walnut Peeling Gearbox	

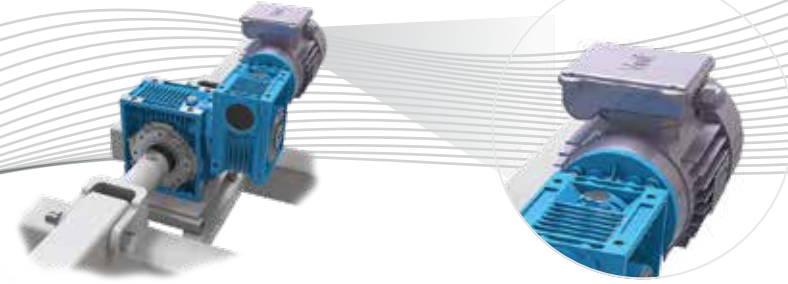


ES 50
+
ES 75
AKUPLE

ES 63
+
ES 75
AKUPLE

KULLANIM ALANLARI

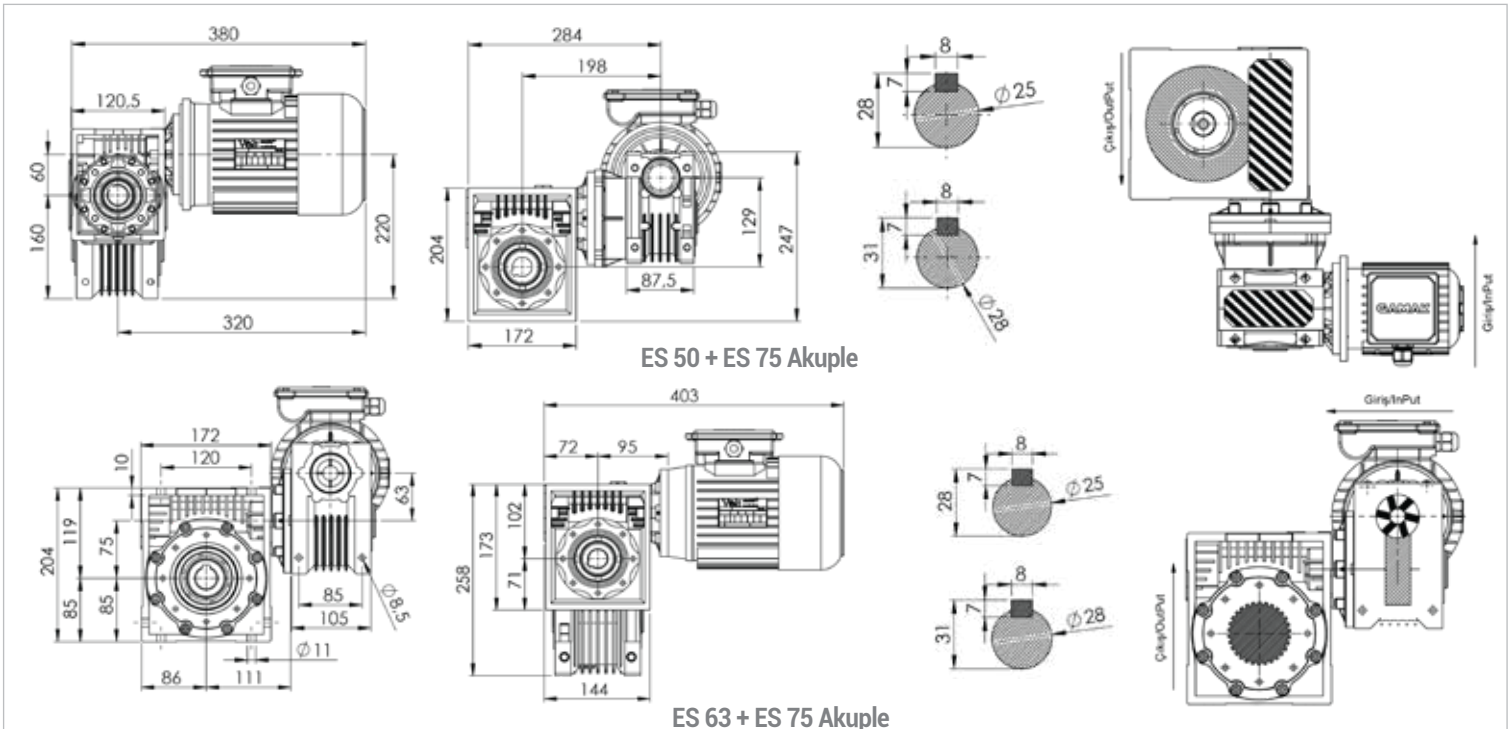
USAGE AREA



Sonsuz Vidalı Alüminyum Gövdeli Şanzıman
Worm Aluminum Body Gearbox
Remak ES Serisi Sonsuz Vidalı Şanzımanlar;
Remak ES Series Worm Gearboxes;
* Süt karıştırma * Milk mixing
* Ceviz soyma vb. * Walnut peeling etc.
işlemlerde kullanılır. used in transactions.

TEKNİK ÖLÇÜLER

TECHNICAL DIMENSIONS





ANA FABRİKA
HEAD FACTORY

Kemalpaşa Organize Sanayi Bölgesi
Kuyucak Yolu No:211 Kemalpaşa / İzmir
0 (232) 479 68 48
info@remakreduktor.com.tr
www.remakreduktor.com.tr

Amerika Şube RemakUSA
America Branch RemakUSA

4313 GB 75. Cadde Miami Florida
33155 US
+1 786 448 26 40
info@remakusa.com
www.remakusa.com